

## E-2000 SERİSİ ÖLÇÜ VE KONTROL CİHAZI



### ■ CİHAZIN TANIMI

E-2000 Serisi cihazlar, tamamen katı hal (solid-state) tekniği ile tasarlanmış, sayısal 3 digit LED göstergeli, 96x96 mm ebadında, IEC 668 normlarına uygun endüstriyel ölçü ve kontrol cihazlarıdır.

Yüksek okuma hassasiyeti ve kolaylığına sahip, oynar mekanik parçası bulunmayan, sonsuz ömürlü zaman ve dış etkenlerle bozulmayan kalibrasyonlu, yüksek giriş empedanslı, ölçü elemanı ve kablo kopmalarına karşı sistemi koruyan ve ikaz eden elektronik cihazlardır.

Endüstrinin her alanında sıcaklık, basınç, seviye, hız, akım, gerilim, direnç ve diğer fiziksel birimlerin ölçüm ve kontrolünde, Demir Çelik, Kimya, Metalurji, Petro-Kimya, Rafineriler, Gıda, Çimento, Seramik, Cam ve diğer sanayi dallarında kullanılmaktadır.

\* Doğruluk sınıfı tanımı için Elimko Kataloğu EK BİLGİLER bölümüne bakınız.

### ■ TEKNİK ÖZELLİKLERİ

<b>Doğruluk Sınıfı</b>	0.5*
<b>Okuma Hassasiyeti</b>	0.1 / 199.9 ve 1 / 1999
<b>Gösterge</b>	3 <sup>1/2</sup> Digit LED
<b>Okuma Hızı</b>	3 okuma / saniye
<b>Giriş Direnci</b>	Min. 1 MOhm
<b>Gürültü Bastırması</b>	60 dB 50 Hz.'de
<b>T/C Ortam Sıcaklık</b>	0-40 °C
<b>Kompanzasyonu</b>	
<b>Çalışma Ortam Sıcaklığı</b>	0-50°C arasında
<b>Çalışma Gerilimi</b>	220 V AC, 50 Hz. ± %10
<b>Güç Sarfı</b>	Max. 4 Watt
<b>Kontak Kapasitesi</b>	5 A - 240 V
<b>Giriş İşareti</b>	Gerilim : DC/AC (mV, V) Akım : DC/AC (mA, A)
<b>Ölçü Elemanı</b>	Direnç : Ohm, KOhm, MOhm; Termokupl Rezistans Termometre Diğerleri : Standart ve özel çıkışlı transduser ve konvertörler

## STANDART TİP CİHAZLAR

TİP	KONTROL FORMU	GÖSTERGE	SABİT BAND
E-2000	Sadece gösterge	3 1/2 Digit LED 200°C'ye kadar 0.1°C ayırım 1600°C'ye kadar 1°C ayırım	-
E-2111	Açık/Kapalı Kontrol (On-Off)	3 1/2 Digit LED 200°C'ye kadar 0.1°C ayırım 1600°C'ye kadar 1°C ayırım	Tam skalanın % 0.5'i Örnek: 1200°C'lik cihazda 6°C
E-2161	Zaman Oransal Kontrol (Time-Proportioning)	3 1/2 Digit LED 200°C'ye kadar 0.1°C ayırım 1600°C'ye kadar 1°C ayırım	Dar band ayarlı Zaman oransal formda

**NOT:** Açık-Kapalı kontrol formu ve Zaman/Oransal kontrol formu için Elimko Kataloğu EK BİLGİLER bölümüne bakınız.

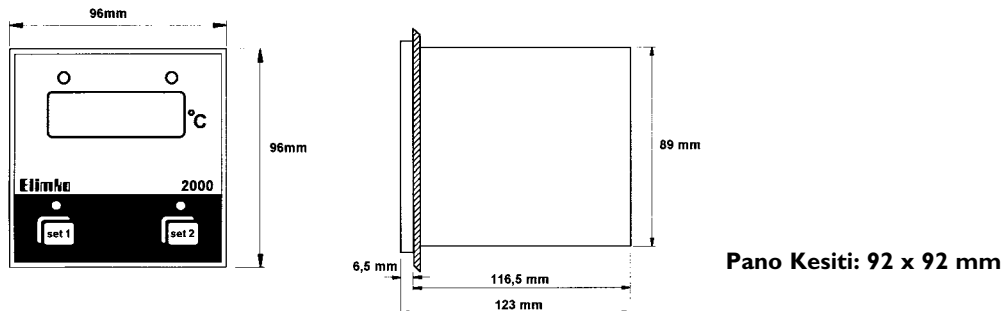
## STANDART KALİBRASYONLAR

GİRİŞLER	KALİBRASYONLAR	BİRİMLER
<u>Termokupllar</u>	-100÷100	°F
Cu-Const	-20÷100	°C
Fe-Const	0-50	Kg/cm <sup>2</sup> , Bar, mmSS
NiCr-Ni	0-100	Ton, kg
PtRh-Pt	0-150	devir/dakika
NiKrosil-Nisil	0-200	pH
<u>Rezistans Termometreler</u>	0-300	RH %
Pt-100	0-400	mV, V
Ni-100	0-500	mA, A
<u>Akım</u>	0-600	Ohm, Kohm, MOhm
4-20 mA, 0-10 mA	0-800	ms/cm, ms/cm
0-1 mA, 0-5 mA	0-1200	lt/dak, m <sup>3</sup> /sa, Ton/sa
<u>Gerilim</u>	800-1600	%O <sub>2</sub> , %CO, %CO <sub>2</sub> , %SO <sub>2</sub>
0.1 V, 0-10V	0-1600	mm, mt
0-5 V, 0-100 mV	0-10%	•
•	0-100%	•
•	0-1000%	•
•	0-2000	•
ve diğerleri...	0-4000	ve diğerleri...
	0-5000	
	0-14	
	•	
	•	
	ve diğerleri...	

E-2000 Serisi cihazlar sıcaklık, basınç, ağırlık, seviye, debi, gaz analizi ve bunlar gibi çeşitli proses parametrelerinin ölçü ve kontrolunda kullanılmak üzere standart veya özel olarak kalibre edilebilir.

Yandaki tabloda çok sık kullanılan giriş-kalibrasyon ve birimler verilmiştir. Siparişte giriş-kalibrasyon-birimler kesinlikle belirtilmelidir.

## CİHAZ EBATLARI



\* Firmamız daha önce bilgi vermeksizin, teknolojik gelişmeler paralelinde, üretimlerinde her türlü değişikliği yapma hakkına sahiptir.