

Fan Coil Termostatı

Teknoloji ve Kullanıcı dostu tasarımın bir arada olduğu Smallart SM2008 FFS serisi kontrolörler, arka aydınlatma özeliğinin yanı sıra özelleşmiş ihtiyaçları karşılamak üzere opsiyonel zaman programı ve uzaktan kumanda özelliklerine de sahiptir.

- Isıtma çıkışı için iki farklı çalışma seçeneği
 - Fan coil devresi (Isıtma modunda fan aktif)
 - Radyatör devresi (Isıtma modunda fan aktif değil)
- Ayarlanabilir ölü band aralığı (Otomatik mod için geçerlidir)
- Ayarlanabilir vana çıkışları
 - Isıtma ve soğutma NC (normalde kapalı)
 - Isıtma NO (normalde açık), soğutma NC
 - Isıtma ve soğutma NC (normalde kapalı)
 - Isıtma NC, soğutma NO
- Ortam sıcaklığı ayarlanan değere ulaştığı zaman vana ve fan kapanır

Fan Coil 2+ 4 Borulu



3 Kademe veya
Auto Fan Hızı Kontrolü



Zaman Ayarı
(Opsiyon)



Uzaktan Kumanda
(Opsiyon)



Arka Aydınlatma
(Opsiyon)



MODELLER

SM2008FFS-L	FCU Termostat	Aydınlatmalı Ekran		
SM2008FFS-TRL	FCU Termostat	Aydınlatmalı Ekran	IR Alıcı Göz	Zamanlayıcı
2008FFS-T4RL	FCU Termostat	Aydınlatmalı Ekran	IR Alıcı Göz	Haftalık Programlama (5+2)
SM-IRT	IR Uzaktan Kumanda	(-RL ve -TRL modeller için)		

Teknik Özellikler

Kontrol Aralığı 5 ~ 35° ayarlanabilir

Hassasiyet yaklaşık $\pm 1^{\circ}\text{C}$

Çalışabileceği Sıcaklık Aralığı 0~ 45°C

Çalışabileceği Nem Aralığı 5~ 90%RH

Depolama Sıcaklık Aralığı -10~ 60°C

Çalışma Voltajı AC220V \pm 10% , 50/60 Hz

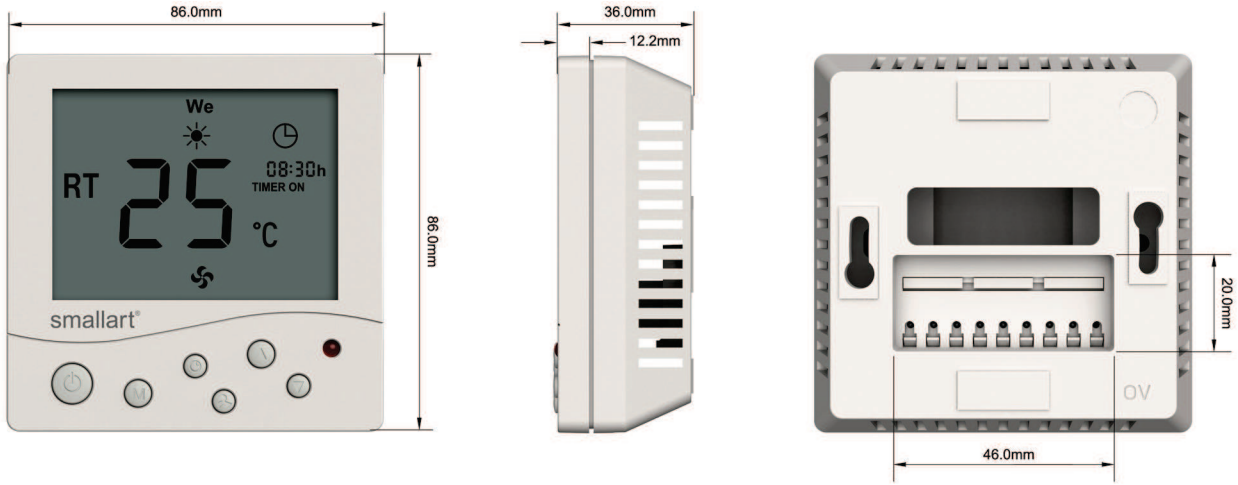
Anahtarlama Akımı 1A

Kullanılabilir Kablo Kesiti 0.5 ~1.5 mm²

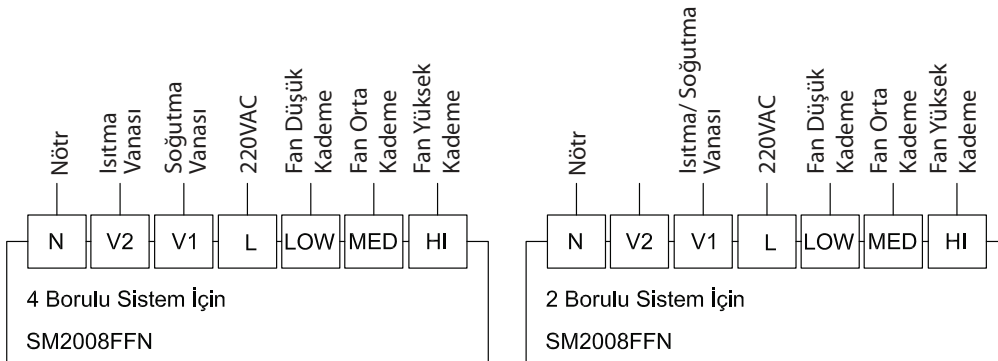
Ölçüler 86 x 86 x13 mm(HxWxD)

Montaj Delik Aralığı 60 mm

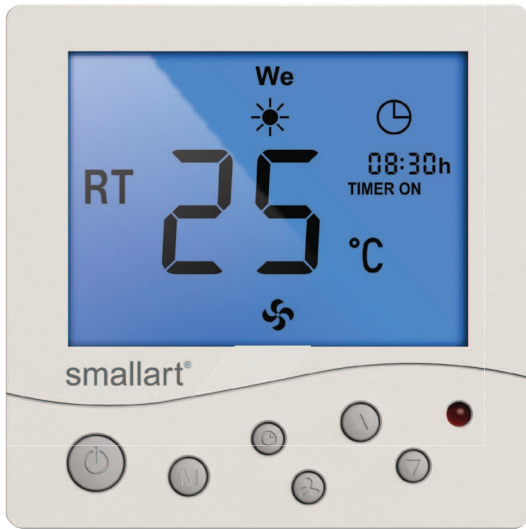
BOYUTLAR



BAĞLANTI ŞEMALARI



smallart
all smart



● Fan Coil Thermostat

Smallart SM2008FFS series thermostats, including technological and user friendly design, contains optional backlight, timer, remote control properties.

- Two working style for heating mode
 - Fan coil: Fan runs normally in heating mode
 - Radiator: Fan do not run in heating mode
- Adjustable dead band: Active only in auto changeover mode
- Valve type selection
 - Heating and cooling NC
 - Heating NO, Cooling NC
 - Heating and cooling NO
 - Heating NC, Cooling NO
- When set temperature is reached valve and fan are closed

- 2 or 4 Pipe Fan Coil 
- 3 Step or Auto Fan Speed Control 
- Timer (Option) 
- Remote Control (Option) 
- Backlight (Option) 

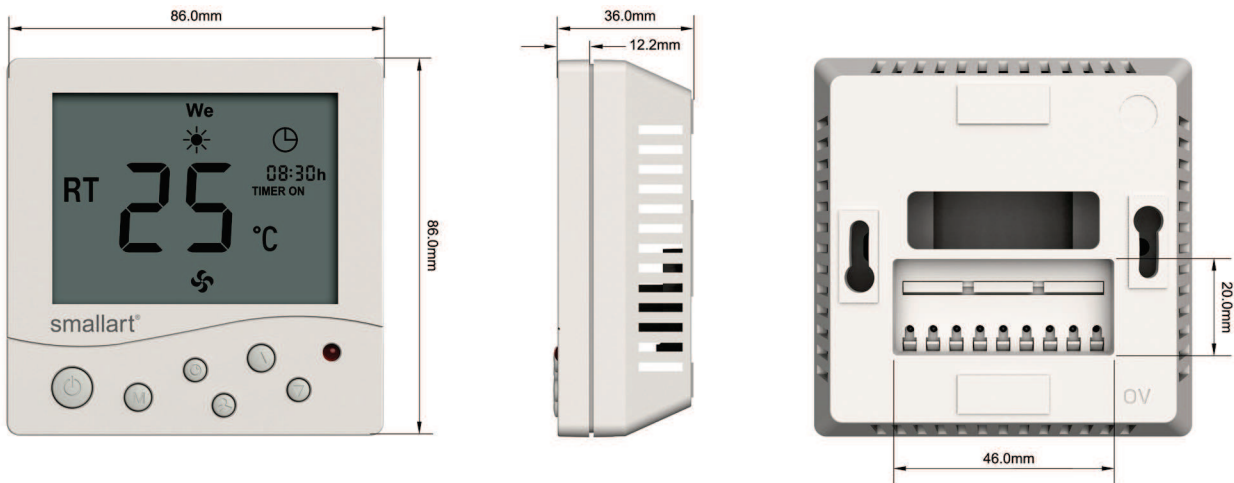
MODELS

SM2008FFS-L	FCU Thermostat	Backlight		
SM2008FFS-TRL	FCU Thermostat	Backlight	IR Remote Control	Timer
2008FFS-T4RL	FCU Thermostat	Backlight	IR Remote Control	Timer(5+2)
SM-IRT	IR Remote Control	(for model -TRL)		

Technical Data

Temperature Range	5 ~ 35° adjustable
Switching Differential	Approx ± 1°C
Operating Temperature	0~ 45°C
Operatin Humidity	5~ 90%RH
Storage Temperature	-10~ 60°C
Operating Voltage	AC220V±10% , 50/60 Hz
Switch current rating	1A
Wiring Diameter	0.5 ~1.5 mm ²
Dimension	86 x 86 x13 mm(HxWxD)
Hole pitch	60 mm

DIMENSIONS



Wire diagram

