

# MG-33

## MANYETİK SEVİYE GÖSTERGESİ

### GENEL ÖZELLİKLER

AYVAZ MG-33 Seviye kontrol cihazları, sıvıların kaldırma ve elektromanyetiğin itme ve çekme prensiplerini bir arada kullanarak tasarlanmış kullanışlı ve emniyetli bir cihazdır. Sıvı seviye değişimini takip eden şamandıranın içinde yer alan mıknatıslar, dış cidar üzerine yerleştirilmiş kırmızı – beyaz renkli flapları etkileyerek seviyeyi takip etmenizi sağlar.

#### Avantajlar

- Sürekli ve kolay izleme imkanı
- Sızdırmaz konstrüksiyon
- İstenen boy ve bağlantıda imalat
- Farklı yoğunluklarda çalışma imkanı
- Çeşitli montaj tiplerine uygun imalat
- Uzun ömür
- Kolay bakım
- 6 metreye tek parça kadar imalat yapılabilir
- PN10/16/25/40 (Opsiyonel) basınç sınıfında ve 160 °C'ye kadar dayanım sıcaklığında çalışma imkanı
- Şamandıranın aşağı-yukarı hareketi ile sistemin kendi kendini temizleme özelliği

#### Uygulama Alanları

- Pis su sistemleri
- Doldurma ve boşaltma kapları
- Tüm kimyasal ve petrokimyasal tanklar

- Petrol ve petrol ürünleri için kullanılan tanklar
- Yağ kazanları
- Dizel yakıt tankları ve jeneratör grupları
- Denizaltı, helikopter ve gemi yakıt tankları
- Tüm buhar ve sıcak su kazanları

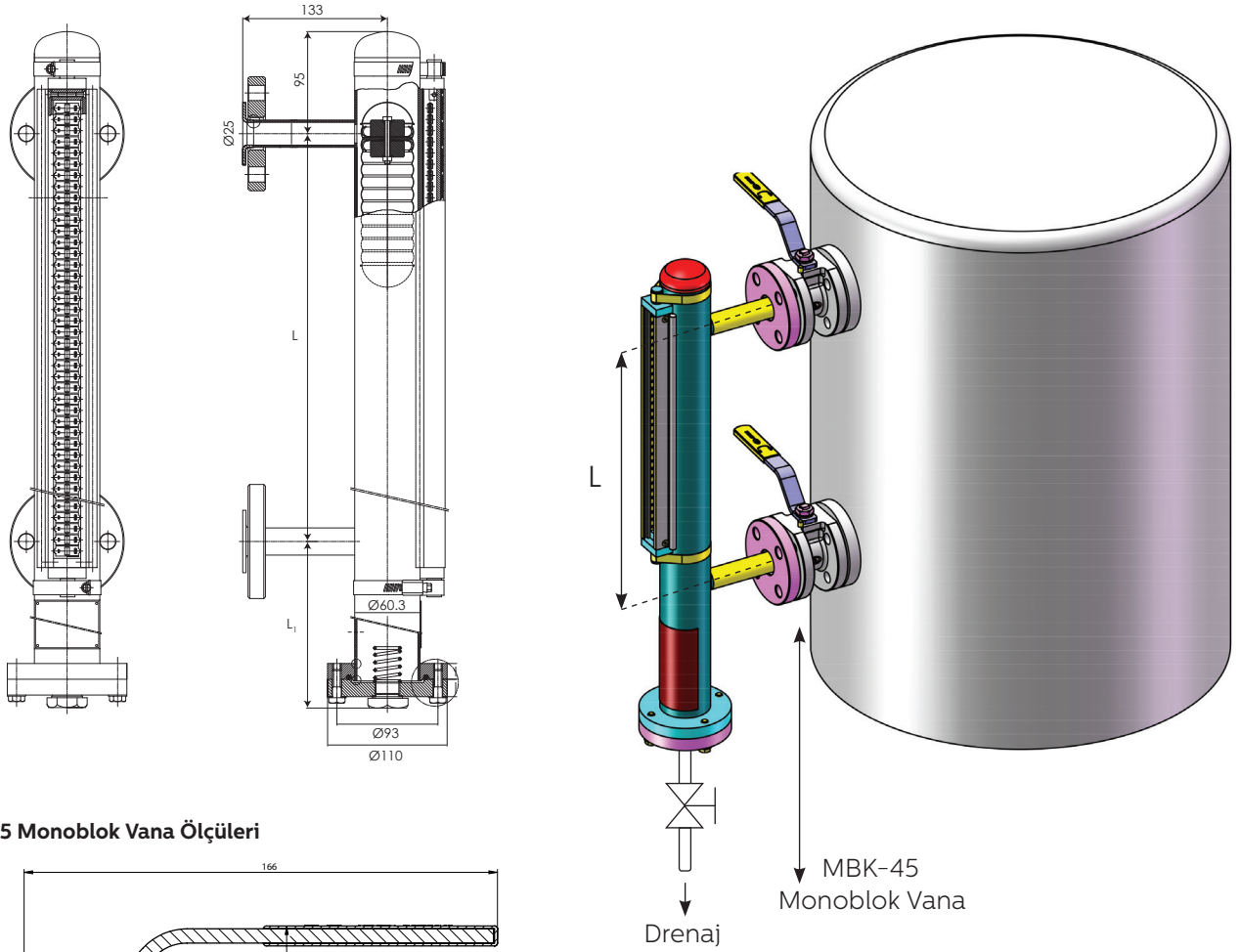
### ÜRÜN ÖZELLİKLERİ

<b>Gövde</b>	: AISI 304/316 Paslanmaz Çelik
<b>Şamandıra</b>	: AISI 316L Paslanmaz Çelik
<b>Manyetik Disk</b>	: Alüminyum
<b>Flap</b>	: Plastik/Alüminyum
<b>Bağlantı</b>	: Flanş, Rakor, Manşon, Nipel
<b>Flanş Tipleri</b>	: DIN, ANSI, JIS
<b>Flanş Malzemesi</b>	: Karbon Çelik St 37.2, Paslanmaz Çelik
<b>Maks. Çal. Basıncı</b>	: 10 bar
<b>Maks. Çal. Sıcaklığı</b>	: 160 °C
<b>Kontakt Alınabilirliği</b>	: Var
<b>Koruma Sınıfı</b>	: IP66
<b>Tahliye Tapası</b>	: 3/8"

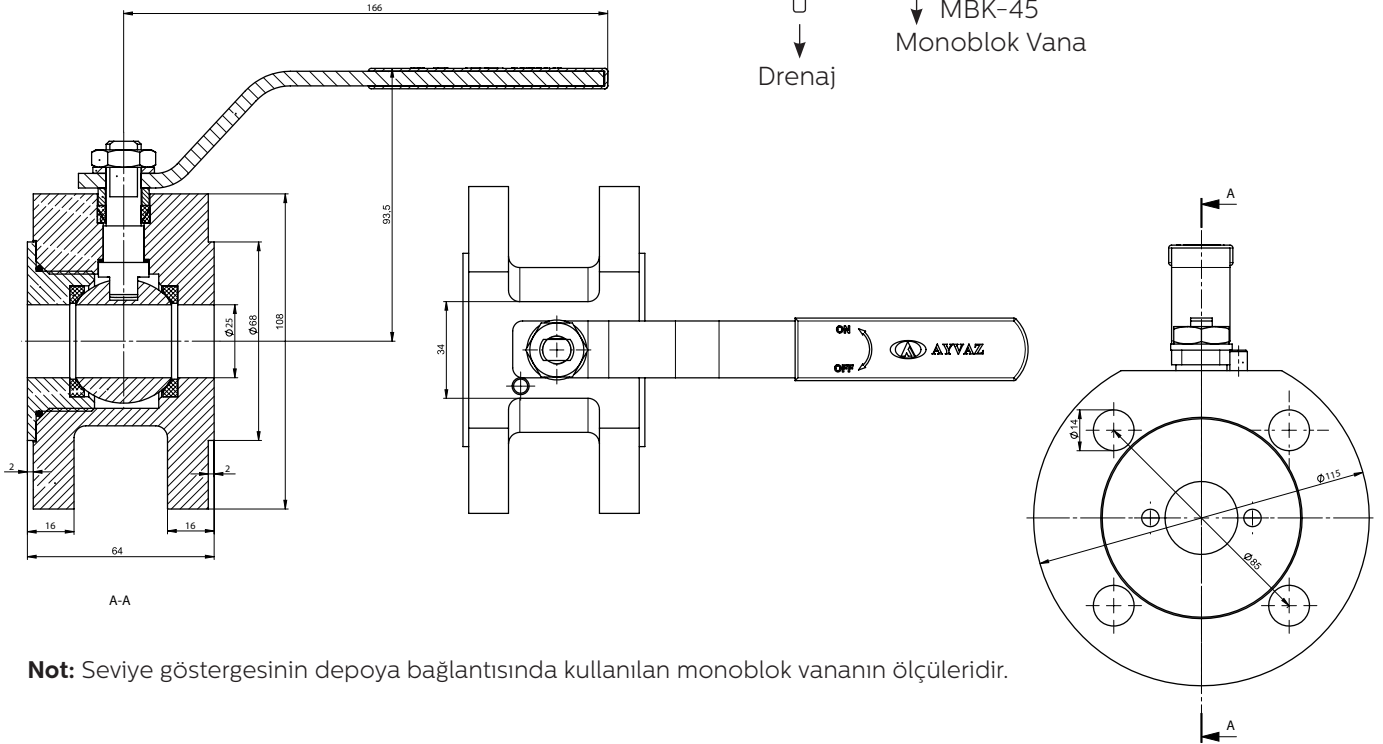


\* Farklı boy, bağlantı, sıcaklık, basınç ve uygulamalar için lütfen satış ekibimize danışınız.

# MG-33 MANYETİK SEVİYE GÖSTERGESİ



## MBK-45 Monoblok Vana Ölçüleri

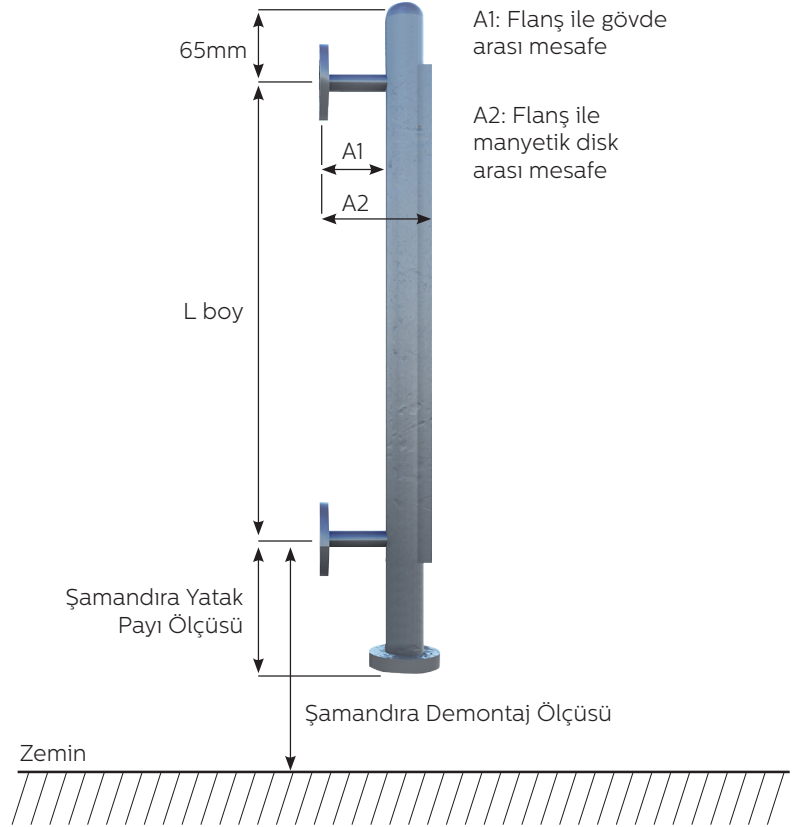
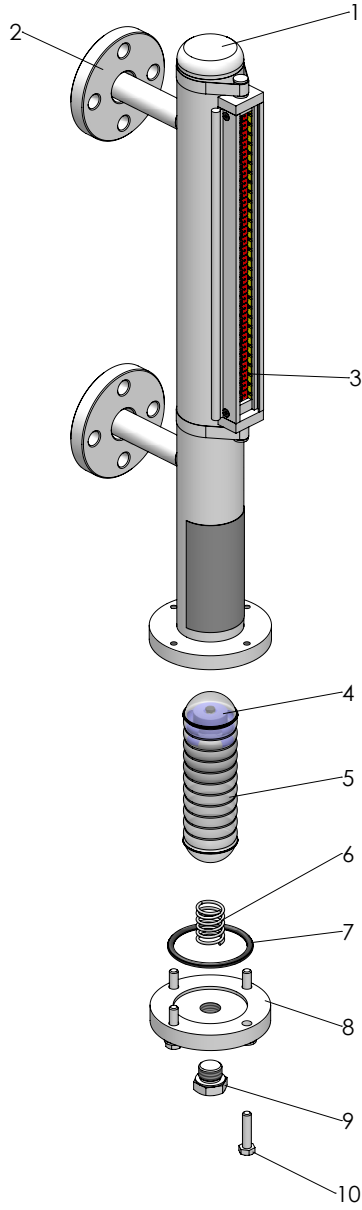


**Not:** Seviye göstergesinin depoya bağlantısında kullanılan monoblok vananın ölçüleridir.

## Sipariş Aşamasında Bilinmesi Gerekenler

- Bağlantı tipi ve ölçüsü (Rakor, nipel, flanş, çap)
- Bağlantılar arası mesafe (Üst boru merkezinden alt boru merkezine)
- Kullanılacak akışkan yoğunluğu
- Akışkan sıcaklığı

# MG-33 MANYETİK SEVİYE GÖSTERGESİ



YEDEK PARÇALAR		
1	Gövde	Paslanmaz Çelik
2	Bağlantı Flanşı	Karbon Çelik, Paslanmaz Çelik
3	Flaplar	Alüminyum/Plastik
4	Manyetik Disk	Manyet
5	Şamandıra	Paslanmaz Çelik
6	Şamandıra Yayı	Yay Çelik
7	O-Ring	Silikon
8	Tahliye Flanşı	Karbon Çelik, Paslanmaz Çelik
9	Tahliye Cıvatası	Paslanmaz Çelik
10	Cıvata	Paslanmaz Çelik

# MG-33 ÜSTTEN DALDIRMALI MANYETİK SEVİYE GÖSTERGESİ



Ayvaz MG-33 Üstten Daldırılmalı Manyetik Seviye Göstergeleri; yan yüzeylerden montaj imkanı olmayan tanklarda kullanılır. Tankın içerisindeki şamandıranın tankın doluluk oranına göre hareketi, seviye şişesinin içerisindeki şamandırayı hareket ettirir ve tank gözlemi mekanik olarak sağlanır.

Diğer sistemlerde olduğu gibi, üstten daldırılmalı manyetik seviye göstergeleri de otomasyon sistemlerine bire bir uyumlu olacak şekilde imal edilebilir.

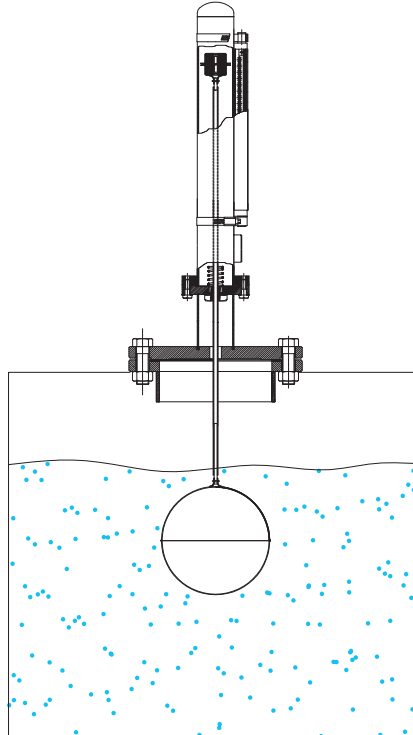
## Avantajlar

- Sürekli ve kolay izleme imkanı
- Sızdırmaz kontrüksiyon
- İstenen boy ve bağlantıda imalat
- Farklı yoğunluklarda çalışma imkanı
- Çeşitli montaj tiplerine uygun imalat
- Uzun ömür
- Kolay bakım
- 6 metreye tek parça kadar imalat yapılabilir
- PN10/16/25/40 (Opsiyonel) basınç sınıfında ve 160 °C'ye kadar dayanım sıcaklığında çalışma imkanı
- Şamandıranın aşağı-yukarı hareketi ile sistemin kendi kendini temizleme özelliği

## Uygulama Alanları

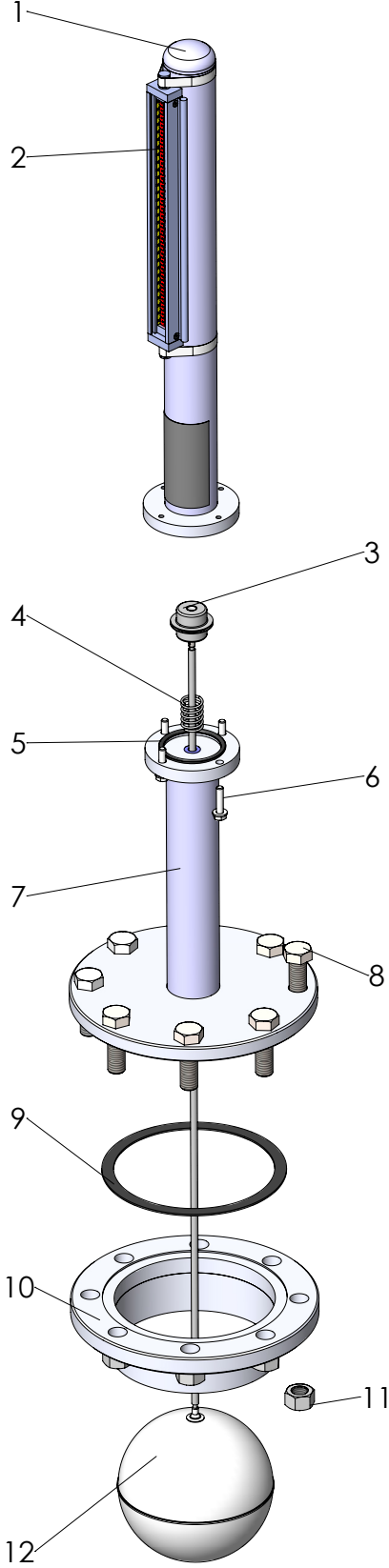
- Pis su sistemleri
- Doldurma ve boşaltma kapları
- Tüm kimyasal ve petrokimyasal tanklar
- Petrol ve petrol ürünleri için kullanılan tanklar
- Yağ kazanları
- Dizel yakıt tankları ve jeneratör grupları
- Denizaltı, helikopter ve gemi yakıt tankları
- Tüm buhar ve sıcak su kazanları

<b>Gövde</b>	: AISI 304/316 Paslanmaz Çelik
<b>Şamandıra</b>	: AISI 316L Paslanmaz Çelik
<b>Manyetik Disk</b>	: Plastik/Alüminyum
<b>Bağlantı</b>	: Flanşlı
<b>Flanş Tipleri</b>	: DIN, ANSI, JIS
<b>Flanş Malzemesi</b>	: Karbon Çelik St 37.2/Paslanmaz Çelik (Opsiyonel)
<b>Maks. Çalışma Basıncı</b>	: 16 bar
<b>Maks. Çalışma Sıcaklığı</b>	: 200 °C
<b>Kontakt Alınabilirliği</b>	: Var





# MG-33 ÜSTTEN DALDIRMALI MANYETİK SEVİYE GÖSTERGESİ



No	Parça Adı	Malzeme Listesi
1	Gövde	Paslanmaz Çelik
2	Flaplar	Alüminyum/Plastik
3	Manyetik Disk	Manyet
4	Şamandıra Yayı	Yay Çelik
5	O-ring	Silikon
6	Cıvata	Paslanmaz Çelik
7	Ara Bağlantı Parçası	
8	Cıvata	Paslanmaz Çelik
9	Conta	
10	Bağlantı Flanşı	
11	Somun	
12	Şamandıra	Paslanmaz Çelik