

FARK BASINCI DİFERENSİYAL ÖLÇERLER
DİYAFRAMLI BASINÇ ÖLÇERLER PN ± 100 bar

9.01

YAPISAL ÖZELLİKLER

	STANDART	İSTEĞE BAĞLI			
Montaj Tipi	Kollektörlü	Kollektörsüz			
Ölçü Birimi	mbar				
Ölçü Aralığı (P _N)	CE	mbar	0 - 200	0 - 300	0 - 600
			0 - 1000	0 - 2000	
Gövde	Çelik (Siyah Kaplamalı)				
Kapak	Çelik (Siyah Kaplamalı)				
Görünüm Levhası	Akralik				
Diyafram	Viton				
Kollektör	Çelik (Çinko Kaplamalı)				
Kadran	Aluminyum				
İbre	Aluminyum				
Sızdırmazlık Elemanı	Viton				



Model No : 0594

KULLANIM ÖZELLİKLERİ

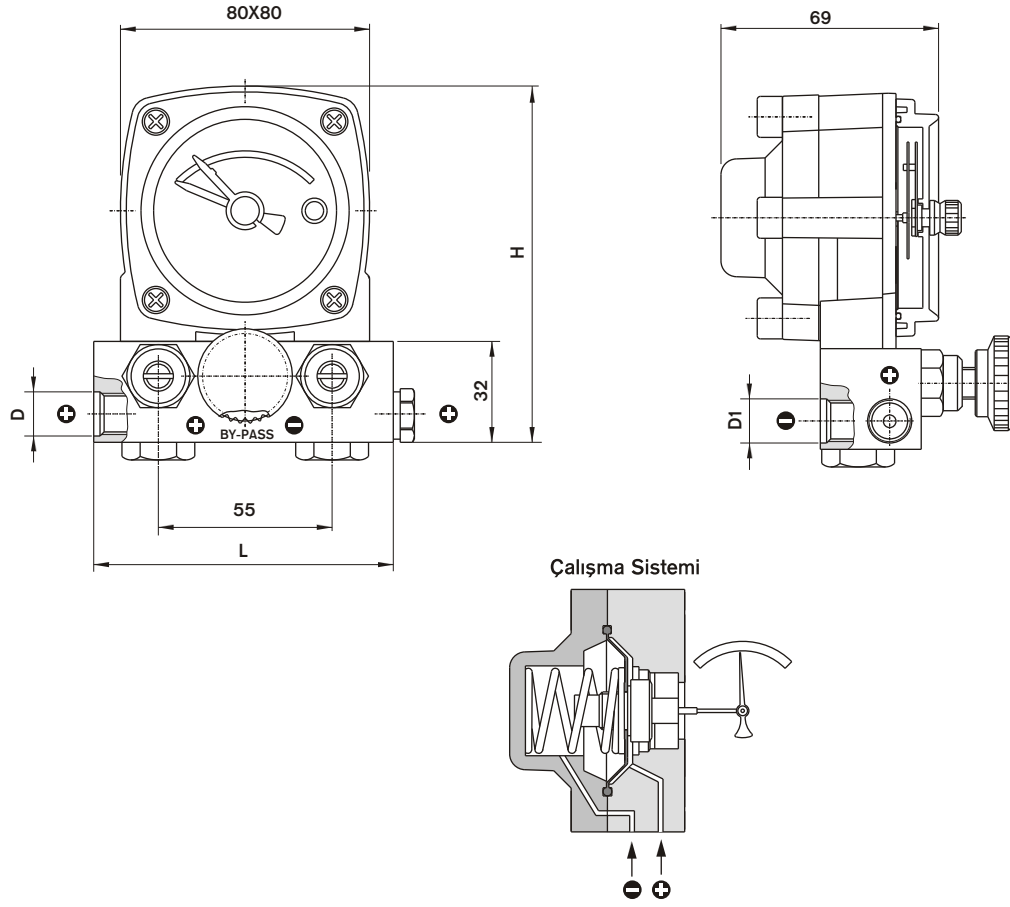
Akışkan Sıcaklığı	
Ortam Sıcaklığı	- 20 ... + 60 °C
Çalışma Basıncı (max.)	Tam skala değerinin maksimum % 75 geçilmemelidir.
Aşırı Basınç Sınırı	< 40 bar P _N x 1.25 > 40 bar P _N x 1.15
Hassasiyet Sınıfı	KL ± % 10
Uygunluk	EN 837 - 1
Optimum Ölçü Aralığı (Po)	0,1 x P _N ve 0,75 x P _N arasında
Koruma Sınıfı	IP 41
Depolama Sıcaklıkları	-40 ... +70 °C
Mekanik Şok Test Yükü	15 g
Mekanik Titreşim Testi	10 Hz ile 150 Hz - 1 oktav/dk. 2s / 3 ekseninde

Kullanım Yerleri : Doğalgaz ölçümlerinde, vb.

(*) Belirtilen ölçü birimlerinden farklı, istediğiniz birimler için başvurunuz.

FARK BASINCI DİFERENSİYAL ÖLÇERLER
DİYAFRAMLI BASINÇ ÖLÇERLER PN ± 100 bar

9.01


Maksimum Çalışma Basıncı : PN ± 100 bar

Ölçü Aralığı (mbar)	D	D1	L	H	Ağırlık (gr.)	Model No
0 ... 200	G 1/4" A	G 1/4" A	97	113	2 050	0594 151
0 ... 300						0594 171
0 ... 600						0594 201
0 ... 1000						0594 221
0 ... 2000						0594 241