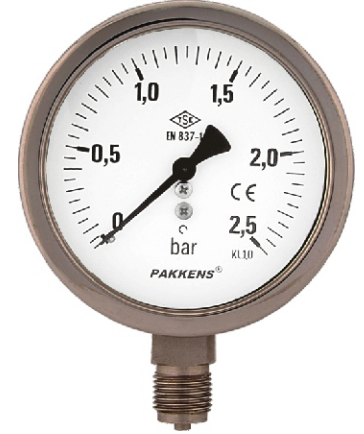


**HASSAS BASINÇ ÖLÇERLER - KL 1,0****ÇEVRE ŞARTLARINA GÖRE "IP65" SINIFI KORUMALI Ø 100 Ø 160****3.31**

## YAPISAL ÖZELLİKLER

	STANDART	İSTEĞE BAĞLI																				
Montaj Tipi	Alttan Bağlantılı	Yan Syf. Bakınız																				
Ölçü Birimi	bar	kg/cm <sup>2</sup> , bar, atm, Pa, mmH <sub>2</sub> O, mmHg, psi, inH <sub>2</sub> O, inHg, (*)																				
Ölçü Aralığı (P <sub>N</sub> )	<table border="1"> <tr> <td>0 - 0.6</td> <td>0 - 1</td> <td>0 - 1.6</td> <td>0 - 2.5</td> <td>0 - 4</td> </tr> <tr> <td>0 - 6</td> <td>0 - 10</td> <td>0 - 16</td> <td>0 - 25</td> <td>0 - 40</td> </tr> <tr> <td>0 - 60</td> <td>0 - 100</td> <td>0 - 160</td> <td></td> <td></td> </tr> </table>	0 - 0.6	0 - 1	0 - 1.6	0 - 2.5	0 - 4	0 - 6	0 - 10	0 - 16	0 - 25	0 - 40	0 - 60	0 - 100	0 - 160			<table border="1"> <tr> <td>0 - 250</td> </tr> <tr> <td>0 - 315</td> </tr> <tr> <td>0 - 400</td> </tr> <tr> <td>0 - 600</td> </tr> <tr> <td>0 - 1000</td> </tr> </table>	0 - 250	0 - 315	0 - 400	0 - 600	0 - 1000
0 - 0.6	0 - 1	0 - 1.6	0 - 2.5	0 - 4																		
0 - 6	0 - 10	0 - 16	0 - 25	0 - 40																		
0 - 60	0 - 100	0 - 160																				
0 - 250																						
0 - 315																						
0 - 400																						
0 - 600																						
0 - 1000																						
Gövde	Paslanmaz AISI-304	Sac (Siyah Boyalı)																				
Kapak	Paslanmaz AISI-304	Sac (Siyah Boyalı)																				
Görünüm Levhası	Cam / Emniyetli Cam	-																				
Mekanizma	Paslanmaz AISI-304	Pirinç																				
Basınç Organı	Paslanmaz AISI-316	-																				
Bağlantı	G 1/2" B	1/2" NPT (*)																				
Kadran	Aluminyum	-																				
İbre	Paslanmaz	Ayarlı																				
Birleştirme Kaynağı	Özel Kaynak	-																				

Vakum Ölçü Aralığı	CE	bar	-1 / 0	-1 / +0,6	-1 / +1,5	-1 / +3	-1 / +5
			-1 / +9	-1 / +15	-1 / +24		
		mmHg	-760 / 0				



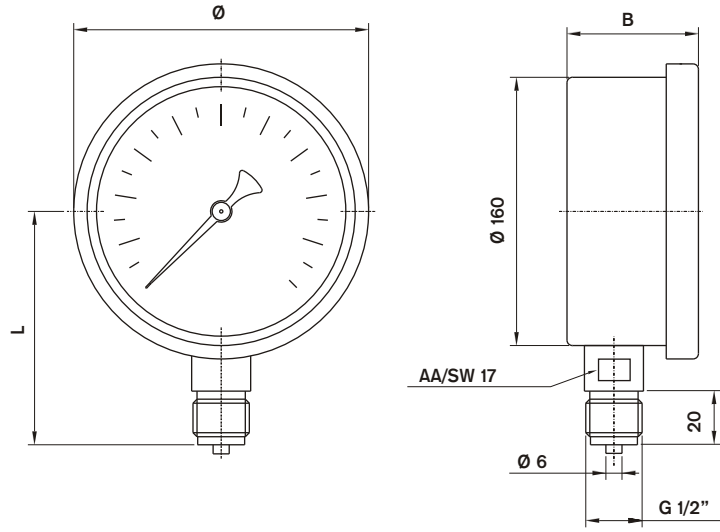
Altan Bağlantılı

## KULLANIM ÖZELLİKLERİ

Akışkan Sıcaklığı	maksimum + 200 °C
Ortam Sıcaklığı	- 20 ... + 60 °C
Çalışma Basıncı (max.)	Tam skala değerinin maksimum % 75 'i geçilmemelidir.
Aşırı Basınç Sınırı	≤ 40 bar P <sub>N</sub> x 1.25 > 40 bar P <sub>N</sub> x 1.15
Hassasiyet Sınıfı	KL 1.0
Uygunluk	EN 837 - 1
Optimum Ölçü Aralığı (Po)	0,1 x P <sub>N</sub> ve 0,75 x P <sub>N</sub> arasında
Koruma Sınıfı	IP 65
Depolama Sıcaklıkları	-40 ... +70 °C
Mekanik Şok Test Yükü	15 g
Mekanik Titreşim Testi	10 Hz ile 150 Hz - 1 oktav/dk. 2s / 3 ekseninde

**Kullanım Yerleri :** Tozlu çevre şartlarında ve basınç ölçerinin üzerine her yönden sıvı gelebilecek ortamlarda, bu tip mamüller tam korumalıdır. Basınç ölçer, dışarıdan çok yönlü su akışkanlarına maruz kalıyorsa komple paslanmaz tercih edilmelidir.

(\*) Belirtilen ölçü birimlerinden farklı, istediğiniz birimler için başvurunuz.

**HASSAS BASINÇ ÖLÇERLER - KL 1,0****ÇEVRE ŞARTLARINA GÖRE "IP65" SINIFI KORUMALI Ø 100 Ø 160****3.31****ALTTAN BAĞLANTILI : Ø 100 - Ø 160**

BASINÇ ELEMANI	Ø	L	B	Model No	gr.
Bakır Alaşımli	100	87	49	100 11 021	580
	160	117	51	160 11 021	1055
Paslanmaz	100	87	49	100 11 121	580
	160	117	51	160 11 121	1055