

**HASSAS BASINÇ ÖLÇERLER - KL 1,0**

**PASLANMAZ BASINÇ ELEMANLI TİPLER Ø 160 mm.**

**3.22**

**YAPISAL ÖZELLİKLER**

	STANDART	İSTEĞE BAĞLI																				
Montaj Tipi	Alttan Bağlantılı	Yan Syf. Bakınız																				
Ölçü Birimi	bar	kg/cm <sup>2</sup> , bar, atm, Pa, mmH <sub>2</sub> O, mmHg, psi, inH <sub>2</sub> O, inHg, (*)																				
Ölçü Aralığı (P <sub>N</sub> )	<table border="1"> <tr> <td>0 - 0.6</td> <td>0 - 1</td> <td>0 - 1.6</td> <td>0 - 2.5</td> <td>0 - 4</td> </tr> <tr> <td>0 - 6</td> <td>0 - 10</td> <td>0 - 16</td> <td>0 - 25</td> <td>0 - 40</td> </tr> <tr> <td>0 - 60</td> <td>0 - 100</td> <td>0 - 160</td> <td></td> <td></td> </tr> </table>	0 - 0.6	0 - 1	0 - 1.6	0 - 2.5	0 - 4	0 - 6	0 - 10	0 - 16	0 - 25	0 - 40	0 - 60	0 - 100	0 - 160			<table border="1"> <tr> <td>0 - 250</td> </tr> <tr> <td>0 - 315</td> </tr> <tr> <td>0 - 400</td> </tr> <tr> <td>0 - 600</td> </tr> <tr> <td>0 - 1000</td> </tr> </table>	0 - 250	0 - 315	0 - 400	0 - 600	0 - 1000
0 - 0.6	0 - 1	0 - 1.6	0 - 2.5	0 - 4																		
0 - 6	0 - 10	0 - 16	0 - 25	0 - 40																		
0 - 60	0 - 100	0 - 160																				
0 - 250																						
0 - 315																						
0 - 400																						
0 - 600																						
0 - 1000																						
Gövde	Paslanmaz AISI-304	Sac (Siyah Boyalı)																				
Kapak	Paslanmaz AISI-304	Sac (Siyah Boyalı)																				
Görünüm Levhası	Cam / Emniyetli Cam	-																				
Mekanizma	Paslanmaz AISI-304	Pirinç																				
Basınç Organı	Paslanmaz AISI-316	-																				
Bağlantı	G 1/2" B	1/2" NPT (*)																				
Kadran	Aluminyum	-																				
İbre	Paslanmaz AISI-304	Ayarlı																				
Birleştirme Kaynağı	Özel Kaynak	-																				
Vakum Ölçü Aralığı	<table border="1"> <tr> <td>bar</td> <td>-1 / 0</td> <td>-1 / +0,6</td> <td>-1 / +1,5</td> <td>-1 / +3</td> <td>-1 / +5</td> </tr> <tr> <td>mmHg</td> <td>-760 / 0</td> <td></td> <td></td> <td></td> <td></td> </tr> </table>	bar	-1 / 0	-1 / +0,6	-1 / +1,5	-1 / +3	-1 / +5	mmHg	-760 / 0													
bar	-1 / 0	-1 / +0,6	-1 / +1,5	-1 / +3	-1 / +5																	
mmHg	-760 / 0																					



Model No : 160 II 101

Alttan Bağlantılı



Model No : 160 II 102

Arkadan Bağlantılı

**KULLANIM ÖZELLİKLERİ**

Akışkan Sıcaklığı	maksimum + 200 °C
Ortam Sıcaklığı	- 20 ... + 60 °C
Çalışma Basıncı (max.)	Tam skala değerinin maksimum % 75 'i geçilmemelidir.
Aşırı Basınç Sınırı	≤ 40 bar P <sub>N</sub> x 1.25 > 40 bar P <sub>N</sub> x 1.15
Hassasiyet Sınıfı	KL 1.0
Uygunluk	EN 837 - 1
Optimum Ölçü Aralığı (Po)	0,1 x P <sub>N</sub> ve 0,75 x P <sub>N</sub> arasında
Koruma Sınıfı	IP 41
Depolama Sıcaklıkları	-40 ... +70 °C
Mekanik Şok Test Yükü	15 g
Mekanik Titreşim Testi	10 Hz ile 150 Hz - 1 oktav/dk. 2s / 3 ekseninde

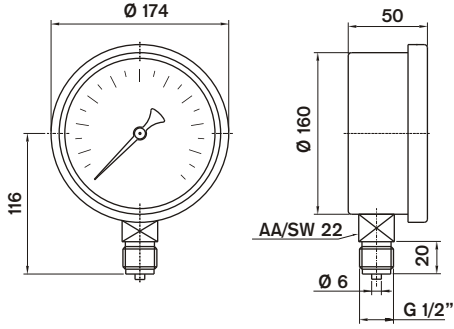
**Kullanım Yerleri :** Yağ, Kimyasal, Petrol ve Gıda işleme tesislerinde, Nükleer ve Doğalgaz Enerji Santrallerinde, vb.

(\*) Belirtilen ölçü birimlerinden farklı, istediğiniz birimler için başvurunuz.

**HASSAS BASINÇ ÖLÇERLER - KL 1,0**

**PASLANMAZ BASINÇ ELEMANLI TIPLER Ø 160 mm.**

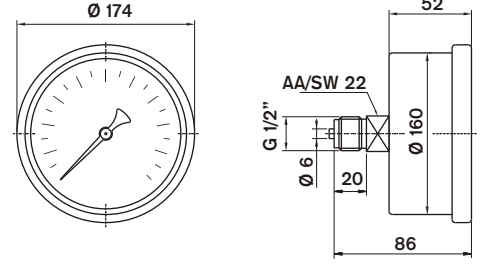
**3.22**



**Model No : I60 II IO1**

**Alttan Bağlantılı**

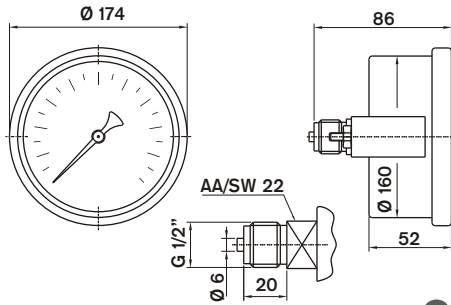
**gr.  
1055**



**Model No : I60 II IO2**

**Arkadan Bağlantılı**

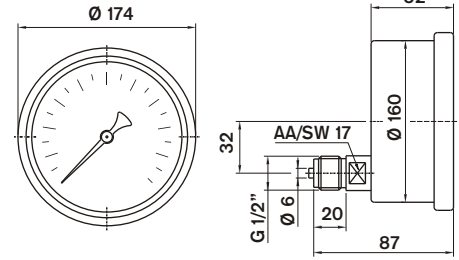
**gr.  
1020**



**Model No : I60 II IO3**

**Arkadan Bağlantılı Panotip**

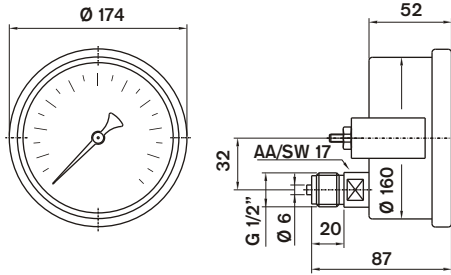
**gr.  
1080**



**Model No : I60 II IO4**

**Arkadan Bağlantılı Eksenden Kaçık**

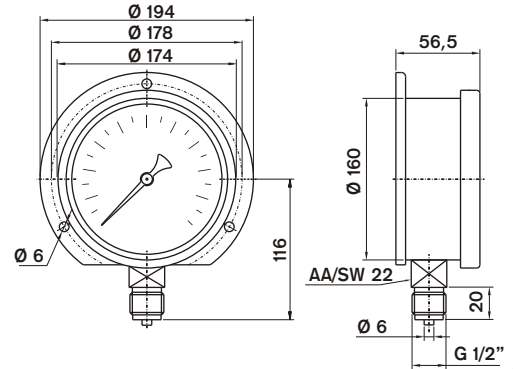
**gr.  
990**



**Model No : I60 II IO5**

**Arkadan Bağlantılı Eksenden Kaçık Panotip**

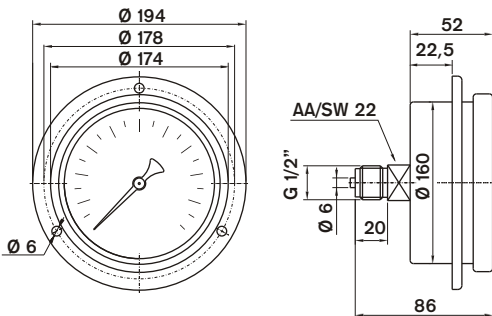
**gr.  
1050**



**Model No : I60 II IO6**

**Alttan Bağlantılı Arkadan Flanşlı**

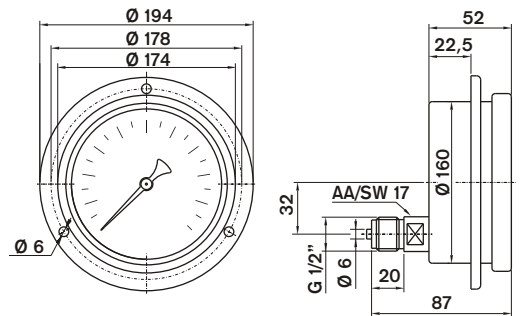
**gr.  
1165**



**Model No : I60 II IO7**

**Arkadan Bağlantılı Önden Flanşlı**

**gr.  
1110**



**Model No : I60 II IO8**

**Arkadan Bağlantılı  
Eksenden Kaçık Önden Flanşlı**

**gr.  
1080**