

## Veri Formu

# Termostatik sensör RAS-C

## Kullanım



RAS-C 013G5015



RAS-C 013G5016



RAS-C 013G5023

RAS-C radyator sensörleri tüm merkezi ve bölgesel ısıtma sistemlerindeki Danfoss radyatör vanalarında kullanım için tasarlanmıştır.

RAS-C sensörleri, 2 borulu ev ısıtma sistemlerinde kullanım için tasarlanan küçük bir P bandına sahip, kendi kendine işleyen oransal regülatörlerdir.

RAS-C sensörleri, herhangi bir alet kullanılmadan vana gövdesine hızlı, sağlam ve uzun süreli montaj sağlayan bir yaylı kilit bağlantısı ile donatılmıştır.

Tüm RAS-C sensörlerinde bir donma koruma ayarı bulunur.


RAS-C sensörleri aynı zamanda sıcaklık aralığını sınırlama seçeneğini de sunar. 013G5016 üzerinde, hem maksimum hem de minimum sıcaklık ayarı sınırlanabilir. 013G5015 üzerinde, yalnızca maksimum sıcaklık sınırlanabilir.

RAS-C'nin yapısı özellikle dayanıklıdır; hem uç durdurma dayanım limitleri hem de sensör bükme kuvveti limitleri EN 215 sayılı Avrupa Standardının koşullarının oldukça üzerindedir.

## Sipariş ve teknik özellikler

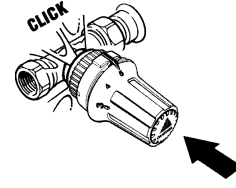
Tip	Sensör	Renk	Özellikler	Ayar aralığı <sup>1)</sup>	Kod no.
RAS-C 5015	Entegre	Beyaz	Sıc. sınırlama min/maks	15 - 28°C	<b>013G5015</b>
RAS-C 5016 <sup>2)</sup>	Entegre	Beyaz	Sıc. sınırlama min/maks	8 - 28°C	<b>013G5016</b>
RAS-C 5023 <sup>2)</sup>	Entegre	Siyah/Beyaz	Sıc. sınırlama	8- 28°C	<b>013G5023</b>

<sup>1)</sup> Xp için belirtilen sıcaklıklar = 2K, yani, vana oda sıcaklığından 2 °C daha yüksekte kapanır.

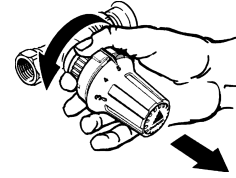
<sup>2)</sup>  EN215 sertifikalıdır


**Montaj**

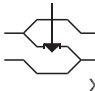
Danfoss yaylı kilit bağlantısının montajı kolaydır ve vana kapağı çıkarıldıktan sonra alet kullanılması gerekmez. Sensör, hafif basınç uygulayarak vanaya takılır.




Sensör yerindeyken, yaylı kilit bağlantısı etkinleşir ve sensör doğru şekilde monte edilmiştir. Demontaj ve montaj tekrar yapılacak olursa, sıkıştırma halkası çevrilerek mekanizma elle sıkıştırılmalıdır.


**Sıcaklığı ayarlama**





$X_p = 0 \text{ K}$



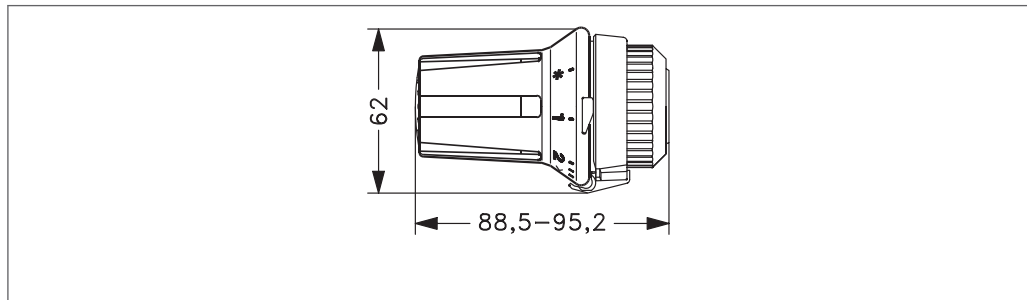
$X_p = 2 \text{ K}$

	10	14	18	22	26	30 °C
<b>0</b>	<b>*</b>	<b>1</b>	<b>2</b>	<b>3</b>	<b>4</b>	<b>5</b>
	8	12	16	20	24	28 °C

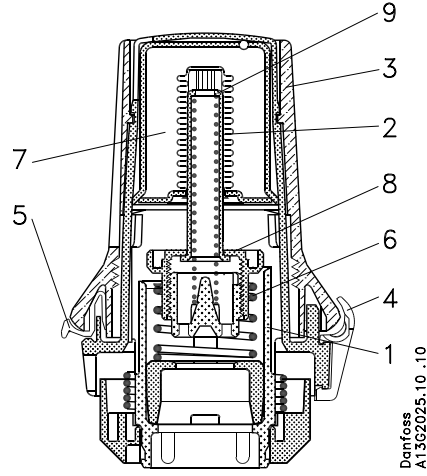
\*= Donmaya karşı koruma ayarı

Gereken oda sıcaklığı, ayar düğmesi çevrilerek ayarlanır. Sıcaklık ölçekleri, ölçek değerleri ile oda sıcaklığı arasındaki korelasyonu gösterir. Elde edilen oda sıcaklığı genellikle tesisat koşullarından etkileneceğinden, belirtilen sıcaklık değerleri yalnızca yardım amaçlıdır.

Sıcaklık ölçekleri Avrupa standartlarına göre  $X_p = 2^\circ\text{C}$  şeklinde belirtilmektedir. Buna göre, radyatör termostatları sıcaklık ölçeklerinde belirtilen sıcaklıktan  $2^\circ\text{C}$  daha yüksek bir sensör sıcaklığında kapanır.

**Ölçüler**


Tasarım ve fonksiyon



1. Soket
2. Körük
3. Ayar kolu
4. Ayar işareti
5. Limitleme pinleri
6. Sıfırlama yayı
7. Sensör maddesi
8. Mil
9. Yay

Danfoss A/S  
Heating Solutions  
Haarupvaenget 11  
8600 Silkeborg  
Denmark  
Phone: +45 7488 8000  
Fax: +45 7488 8100  
Email: [heating.solutions@danfoss.com](mailto:heating.solutions@danfoss.com)  
[www.heating.danfoss.com](http://www.heating.danfoss.com)