

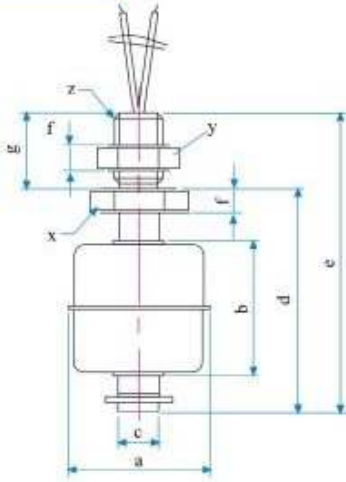


ELM Seviye şalterleri tank seviye kontrolü için kullanılmaktadır. Özellikle kullanım kolaylığı ve ekonomikliğı açısından makina imalatçıları tarafından tercih edilmektedir. Şamandıra içindeki mıknatısın manyetik alanı, tüp içindeki reed sensörün hizasına geldiğinde elektrik devresini açar veya kapatır. Şamandıra uzaklaştığında sensör eski konumuna gelir, ( istek halinde çekill kontak yapılabilir ). Bir röle devresi ile seviye bilgisi değerlendirilebilir.

ÖZELLİKLER	EL P11	EL P21	EL P31	EL P32	EL P33	EL M31 M32	EL M41 M42	EL M5 M52	EL M71 M72	EL M61s
Şamandıra malzemesi	PP	NBR	PP	PP	PVDF	304 Pas.Çelik				304 Pas.Çelik
İstlak kısım malzemesi		Pirinç				Pirinç				
Boru malzemesi										
Şamandıra tipi	P1	P2	P4	P4	x	S 1Y	S 2Y	S 4Y	S 5Y	S3Y
Çalışma sıcaklığı	(-) 20 / +80C	(-) 20 / +100C	(-) 20 / +80C	(-) 20 / +80C	(-) 30 / +120C	Max. 150C				Max. 150C
Mekanik Bağlantı	R 1/8"	R 1/8"	R 1/2"	M16	R 1/2	R 1/8"		R 3/8"		R 1/2
Maksimum Basınç [Bar]	Atm.	4	4	4	2	10	30	30	30	5
Minumum Yoğunluk	0,7	0,7	0,75	0,75	0,85	0,8	0,75	0,7	0,55	0,7
Elektrik bağlantısı	Kablo					Kablo				DIN 43650C
Şamandıra sayısı	1 Std.					1 Std.				
Kontakt sayısı	1 Std.					1 Std.				
Kontakt kapasitesi	10W / 125 VAC, 50W / 240 VAC					50W 240VAC				
Maksimum kontak akımı	0,5 A					0,5 A				
Opsiyonel	Sıvı seviye rölesi					Sıvı seviye rölesi				

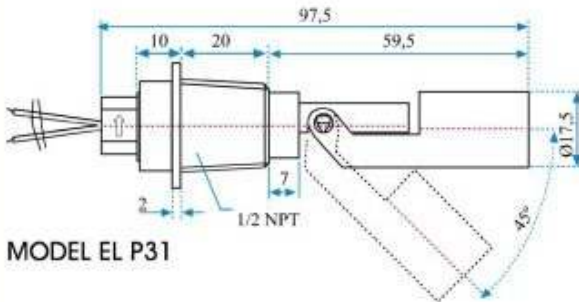
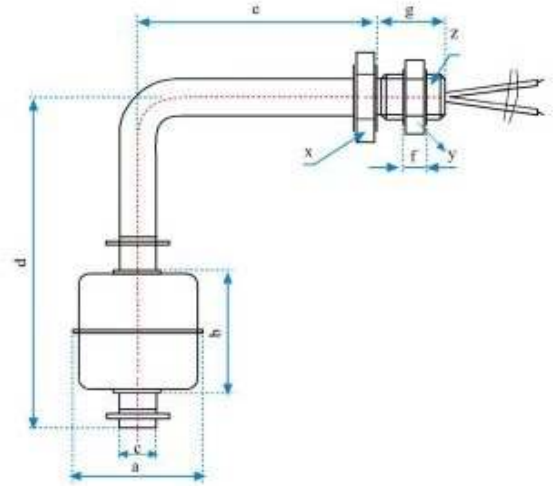
# SEVIYE ŞALTERLERİ

# MODEL: ELM / ELP

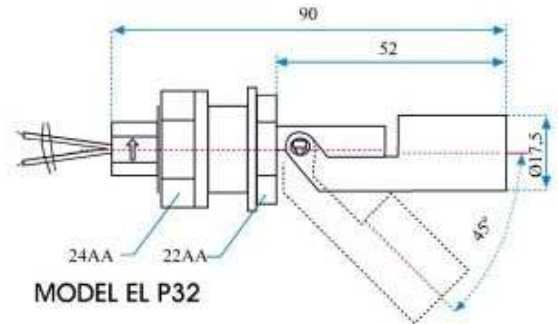


MODEL	EL P11	EL P21	EL M31	EL M41	EL M51	EL M71
ÖLÇÜLER	DİKDÖRTGEN		KÜRE	DİKDÖRTGEN		KÜRE
a	25	26	28	43	52	73
b	25	25	28	42	48	73
c	7	8	8	8	13	13
d	44	48	45	60	70	107
e	59	63	60	75	100	137
f	5	5	5	5	8	8
ğ	15	15	15	15	20	20
x	16AA	17AA	17AA	17AA	24AA	24AA
y	14AA	14AA	14AA	14AA	24AA	24AA
z	1/8"	1/8"	1/8"	1/8"	3/8"	3/8"

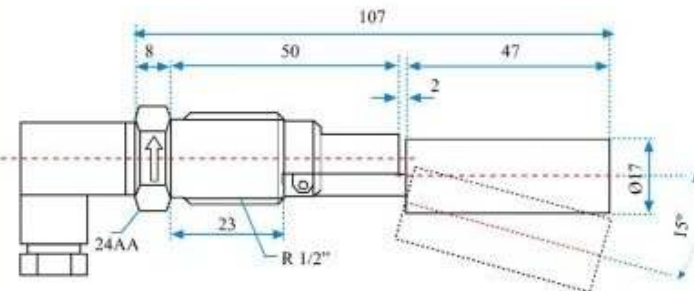
MODEL	EL M32	EL M42	EL M52	EL M72
ÖLÇÜLER	DİKDÖRTGEN	KÜRE	DİKDÖRTGEN	KÜRE
a	28	43	52	73
b	28	42	48	73
c	8	8	13	13
d	72	92	95	125
e	58	65	80	100
f	5	5	8	8
ğ	15	15	20	20
x	17AA	17AA	24AA	24AA
y	14AA	14AA	24AA	24AA
z	1/8"	1/8"	3/8"	3/8"



MODEL EL P31



MODEL EL P32



MODEL EL M 61s