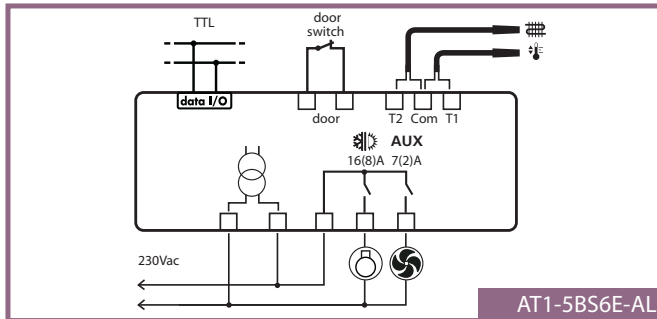




Teknik Özellikler

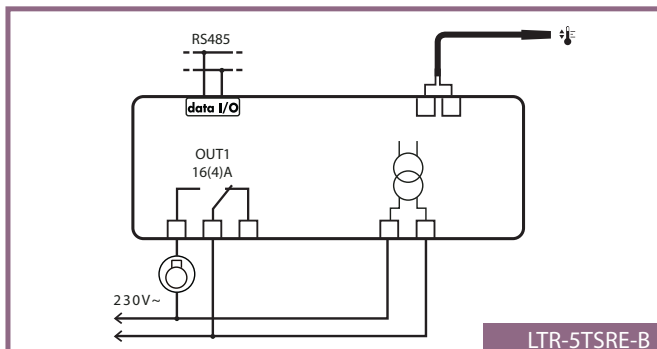
Ölçüm aralığı :	-50÷120°C
Çözünürlük :	0.1 / 1 °C; °F
Sapma :	NTC10K: <±0.3°C (-40.0÷70.0°C) PTC1000: <±0.5°C (-50÷120°C)
Sensör tipi :	seçilebilir NTC10K standard mod. SN4K20P1/P2 veya PTC1000 standard mod. ST1K20P1/P2
Besleme :	230V~ ±10% 50÷60Hz 3W
Ön panel koruma :	IP55
Panel kesimi :	71x29 mm



AT1-5BS6E-AL



LTR-5	T	S	R	E	-B
	1	2	3	4	5
POS.	FONKSİYON	TANIMLAMA			
1	Giriş	T* = PTC; C** = NTC10K; A = 0 + 1V			
2	Bağlantı Uçları	S = Klemens bağlantı; Q = Erkek + dişi terminaler			
3	Çıkış tipi	R = Röle; F = SSR			
4	Besleme	D = 12Vac/dc; E = 230Vac; U = 115Vac, 2W			
5	Seri Bağl.	- = seri port yok ; -A = TTL ; -B = RS485			



LTR-5TSRE-B

77x35x77 mm

AT1-5

Üniversal Düşük Maliyetli Soğutma/Isıtma Kontrol Ünitesi

Isıtma veya soğutma seçim imkanı • Şebekeden direk besleme • 16(4)A , 16(5)A veya 16(8) A yüksek güçlü rölelerle kompresörleri direk bağlayabilme imkanı • NTC10K veya PTC sensör seçimi • Dahili defrost fonksiyonları • Dört farklı işlem moduna adapte edilebilir harici çıkış imkanı • Gerçek ve göreceli alarm ayarları • Kapı açık alarmı • Otomatik kondenser temizleme zaman uyarısı • On/Off düğmesi • Opsiyonel ışık kontrol butonu • ZOT-AT1 anahtarı ile hızlı program yapabile • LAE supervisor sistemlerine bağlantı imkanı

Uygulama Alanları :

Sütlükler, vitrin ve tezgah dolapları, soğuk hava depoları, kontrol panelleri, ısıtma kabinleri.

AT1-5 Serileri

Fonksiyonlar	AS2E-G	BS2E-BG	BS6E-AL
Girişler			
termostat	✓	✓	✓
evaporatör		✓	✓
kapı anahtarı		✓	✓
Çıkışlar			
termostat 16(4)A	✓	✓	
termostat 16(8)A			✓
harici çıkış 7(2)A	✓	✓	✓
Besleme	✓	✓	✓
230Vac			
Seri Port			✓
TTL			
RS485		✓	
Tuş Takımı			
generic	✓	✓	
ışık butonu ile			✓

Sökülebilir klemens bağlantılı modeller mevcuttur. Bu durumda kodlarda "S" harfi yerine "Q" harfi gelir. Örneğin : AT1-5BQ2E-BG.

Tüm modellerin içerisinde buzzer(alarm) bulunmaktadır. 110V'luk versiyonları mevcuttur.

Tüm modellerin içerisinde panel ile cihaz arasında daha iyi koruma sağlaması için conta bulunmaktadır.

Modellerle ilgili daha detaylı bilgi için lütfen LAE veya yerel temsilcimize başvurunuz.

77x35x77mm

LTR-5

Tek çıkışlı ON/OFF PID termostat veya humidistat

Şebekeden direk besleme • Otomatik PID veya On/Off kontrolü • Röle çıkışı 16A veya SSR • Giriş PTC, NTC10K veya 0 + 1V • Ondalıklı - Tam sayı, °C veya °F seçim imkanı • Soğutma/nem alma veya ısıtma/nemlendirme seçimi • Ön panelde stand-by butonu • Sensör arızalanması durumunda yük sınırlanması ve güvenlik fonksiyonu • ZOT-LTR anahtarı ile hızlı program yapabile • LAE supervisor sistemlerine bağlantı imkanı.

Uygulama Alanları :

Sıcaklık : Küçük soğuk hava depolarının kontrolü, soğutma kabinleri ve tezgahları ısıtma sistemleri, ben mariler, fırınlar ve laboratuvar ekipmanlarında.

Nem : Seraların kontrolü, iklimlendirme kabinleri ve odaları, soğuk hava depoları.

LTR-5 Serileri

Fonksiyonlar	LTR-5T..	LTR-5C..	LTR-5A..
Giriş Tipi	PTC	NTC10K	0+1V
Ölçüm Aralığı	-50÷150°C -60÷300°F	-40÷125°C -40÷250°F	0÷99.9% r.H.
Sapma	±0.3°C ^(a) ; ±1.0°C ^(c)	±0.3°C ^(b) ; ±1°C ^(c)	±0.7% r.H.
Çözünürlük	0.1/1°C; °F		0.1/1% r.H.
Ön koruma	IP55		

^(a) -50÷140°C; ^(b) -40÷110°C; ^(c) Diğer ölçüm aralıkları.

Özel sipariş örnekleri :

LTR-5CSRE-A (NTC10K giriş, 1 röle, bağlantı soketli, 230Vac besleme, TTL port)

LTR-5ASRU (0 + 1V giriş, 1 röle, bağlantı soketli, 115Vac besleme, seri port yok)

* Standart PTC sensör tipi ST1K20P1'dir.

** Standart NTC sensör tipi SN4K20P1'dir.

Tüm modellerin içerisinde panel ile cihaz arasında daha iyi koruma sağlaması için conta bulunmaktadır.

Modellerle ilgili daha detaylı bilgi için lütfen LAE veya yerel temsilcimize başvurunuz.



77x35x77 mm

AT2-5

Ayarlanabilir Ünersal Soğutma/Isıtma Kontrol Ünitesi

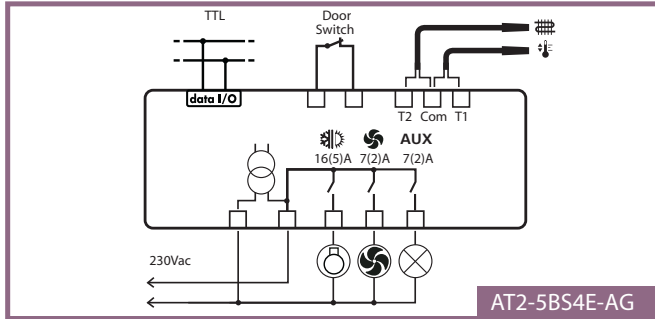
Isıtma veya soğutma seçim imkanı • Şebekeden direk besleme • Yüksek güçlü 16(5)A röle ile kompresörleri direk bağlayabilme imkanı • Kusursuz evaporatör fan kontrolü • Altı farklı işlem moduna uygun harici çıkış • NTC10K veya PTC sensör seçimi • Elektrikli, statik veya sıcak gazlı defrost seçenekleri • Gerçek veya göreceli alarm ayarlama • Kapı açık alarmı • Otomatik kondenser temizleme zaman uyarısı • On/Off düğmesi • Opsiyonel ışık kontrol butonu • ZOT-AT2 anahtarı ile hızlı program yapabilme

Uygulama Alanları :

Yüksek veya düşük sıcaklıktaki dik kabin dolapları, soğuk depolar, vitrin dolapları, kontrol panelleri, ısıtma kabinleri.

Teknik Özellikler

Ölçüm aralığı :	-50÷120°C
Çözünürlük :	0.1 / 1 °C; °F
Sapma :	NTC10K: <±0.3°C (-40.0÷70.0°C) PTC1000: <±0.5°C (-50÷120°C)
Sensör tipi :	seçilebilir NTC10K standard mod. SN4K20P1/P2 veya PTC1000 standard mod. ST1K20P1/P2
Besleme :	230V~ ±10% 50÷60Hz 3W
Ön panel koruma :	IP55
Panel kesimi :	71x29 mm



77x35x90mm

AD3-5

Çok Fonksiyonlu Defrost Kontrol Ünitesi

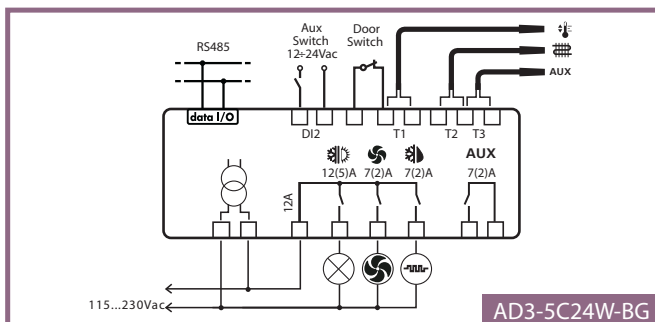
Isıtma veya soğutma seçim imkanı • NTC10K veya PTC sensör seçim imkanı • FLEXICOLD fonksiyonu ile enerji tasarrufu veya alternatif set noktası ayarlama • Zamanlı defrost kontrolü ve uzaktan defrost başlatılabilme • Elektrik kesintisi durumunda defrostu kaldığı yerden sürdürme • Yüksek güçlü 16(5)A röle ile kompresörleri direk bağlayabilme imkanı • Gerçek veya göreceli alarm ayarlama ve kapı açık uyarısı • Sıcaklık ve basınç görüntüleme, dış ünite bakımı • Işık ve standby kontrolü(On/Off) • ZOT-AD3 anahtarı ile hızlı program yapabilme • LAE süpervizör sistemlerine bağlantı imkanı

Uygulama Alanları :

Kabin dolapları, süpermarket tezgah dolapları, soğuk depolar, kontrol panelleri dik fırın ve dondurucular.

Teknik Özellikler

Ölçüm aralığı :	-50÷120°C
Çözünürlük :	0.1 / 1 °C; °F
Sapma :	NTC10K: <±0.3°C (-40.0÷70.0°C) PTC1000: <±0.5°C (-50÷120°C)
Sensör tipi :	seçilebilir NTC10K standard mod. SN4K20P1/P2/P3 veya PTC1000 standard mod. ST1K20P1/P2/P3
Besleme :	115÷230V~ ±10% 50÷60Hz 3W
Ön panel koruma :	IP55
Panel kesimi :	71x29 mm



AD3-5 Serileri

	Fonksiyonlar	C04D-AL	B13W-AG	C24W-BG
Sıcaklık Girişler	termostat	✓	✓	✓
	evaporatör	✓	✓	✓
	harici çıkış	✓	✓	✓
Dijital Girişler	kapı anahtarı	✓	✓	✓
	voltajsız giriş	✓	✓	✓
	voltaj girişi	✓	✓	✓
Çıkışlar	termostat	✓	✓	✓
	evaporatör fanları	✓	✓	✓
	defrost	✓	✓	✓
	harici çıkış	✓	✓	✓
Besleme	115-230Vac	✓	✓	✓
	12Vac/dc	✓	✓	✓
Seri port	TTL seri port	✓	✓	✓
	RS485 seri port	✓	✓	✓
Tuş Takımı	generic	✓	✓	✓
	ışık butonu ile	✓	✓	✓

Tüm modellerin içerisinde buzzer (alarm) ve sökülebilir klemens bağlantıları mevcuttur. Tüm modellerin içerisinde panel ile cihaz arasında daha iyi koruma sağlanması için conta bulunmaktadır. Modellerle ilgili daha detaylı bilgi için lütfen LAE veya yerel temsilcimize başvurunuz.