

Fark Basınç Kontrol Cihazı



DPC100

DPC100 Serisi cihazlar fark basınç ölçümü, kontrolü ve ölçülen değerin analog bir sinyal olarak başka bir sisteme gönderilmesini sağlamak üzere tasarlanmış güvenilir cihazlardır. Tasarım aşamasında uluslararası standartlara uyum, güvenilirlik ve kullanım kolaylığı temel alınmıştır. Bu nedenle birçok sektörde çok farklı uygulamalar için rahatlıkla kullanılabilen ergonomik cihazlardır.

Cihaz Özellikleri

- 2 Adet 4 Digit Nümerik Gösterge
- 2 Adet LED Gösterge
- 1 Adet Analog Çıkış (0/4-20mA, 0/2-10V)
- 2 Adet Programlanabilir Yarı İletken Kontak Çıkışı
- 2 Farklı Sensör Seçeneği
- Sensör Arıza Tespiti
- 4 Farklı Röle Fonksiyonu
- 100ms Örnekleme ve Kontrol Çevrimi

Ürün Kodu

DPC100-1/040/1

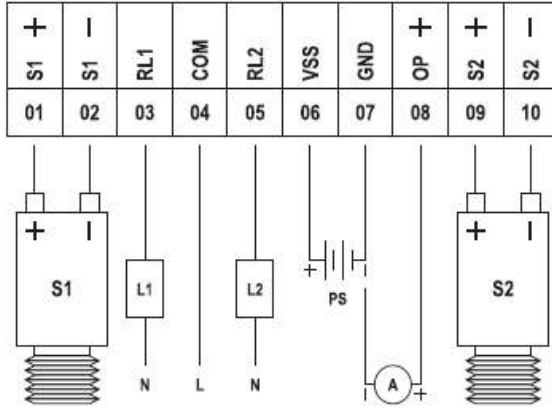
Besleme Gerilimi :
1 = 24Vdc

Basınç Aralığı :
040 = 0 - 4 Bar
100 = 0-10 Bar

Analog Çıkış Modülü :
1 = 0/4-20mA Akım Çıkış
2 = 0/2-10V Gerilim Çıkış

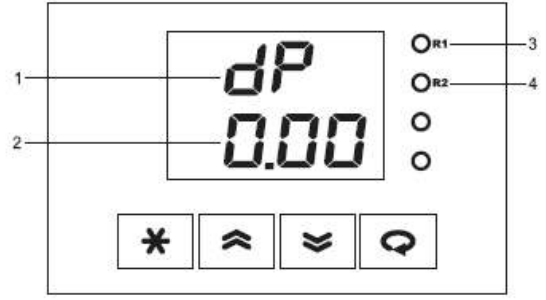
NOT: Bunların dışındaki istekleriniz için firmamızla iletişime geçiniz

BAĞLANTI



Modül	Açıklama
S1,S2	4-20mA Basınç Sensörleri.
L1,L2	R1 ve R2 Yarı-iletken röleleri ile sürülen yükü gösterir. (Bu rölelerin fonksiyonları cihaz üzerinden belirlenir).
PS	Güç Kaynağı.
OP	Analog Çıkış modülü (Bu modülün içeriği ürün kodu ile belirlenir).

Gösterge



1	1. GÖSTERGE	Parametre ismini gösterir.
2	2. GÖSTERGE	Parametre değerini gösterir.
3	R1 LEDİ	"RL1" Modülü enerjili iken yanar.
4	R2 LEDİ	"RL2" Modülü enerjili iken yanar.
	>	Parametre seçeneğini veya değerlerini değiştirmek için kullanılır.
	<	Parametre seçeneğini veya değerlerini değiştirmek için kullanılır.
	↻	Bir sonraki parametreye ulaşmak için kullanılır.
	*	Sayfa başına dönmek için kullanılır.

Teknik Özellikler

Besleme Gerilimi (PS)	10-32 Vdc		
Güç Tüketimi	4W		
Analog Çıkış (OP) (VSS ≥ 15V)	0/4-20mA (RL ≤ 500Ω)	0/2-10V (RL ≥ 1MΩ)	
Yarı-iletken Kontak Çıkışları (RL1,RL2)	250V, 80mA		
Hafıza	100 yıl, 100.000 yenileme		
Doğruluk	+/- %0.8		
Örneklemeye Zamanı	100ms		
Ortam Sıcaklığı	Çalışma : -10...+55C	Depolama : -20...+65C	
Koruma Sınıfı	IP65		
Ölçüler	Genişlik : 115mm	Yükseklik : 95mm	Derinlik : 56mm
Ağırlık	330gr		