

## Teknik bilgi f6y6

Rotary vana motoru  
AMB 162, AMB 182

## Açıklama



## Ana Veriler:

- Nominal voltaj:  
2 ve 3 noktalı:  
230 V AC, 50/60 Hz;  
24 V AC, 50/60 Hz;  
modülasyonlu:  
24V AC/DC;
- Çıkış torku 5, 10 ve 15 Nm;
- Dönüş açısı 90°;
- Motor çalışma hızı  
- seçenekleri: 90° dönüş açısı için  
15/30/60/90/120/240/480 sn.
- Kontrol sinyali:  
- 2 noktalı,  
- 3 noktalı,  
- modülasyonlu (0(2)-10 V ve 0(4)-20 mA).

## Özellikler:

- İlave YARDIMCI siviç;
- Mevcut vana konumu göstergesi;
- LED dönüş yönü göstergesi;
- Kalıcı kavrama ile etkinleştirilen manuel vana çevirme modu;
- Vana sıkışması durumunda hasar oluşmaz;
- Sessiz ve güvenilir çalışma;
- Bakım gerektirmez;
- DIP siviç üzerinden hız ayarlama seçeneği (sadece modülasyonlu motor);
- Etkinleştirilen YARDIMCI siviç'in LED üzerinden gösterilmesi (sadece 2 ve 3 nokta kontrollü motorlarda).

AMB tipi vana kontrol motorları, rotary karışım vanaları ve ayırma vanalarını kontrol etmek üzere geliştirilmiştir.

AMB 162 ve AMB 182 tipi vana motorları, HRB, HRE ve HFE tipi 3 yollu ve 4 yollu rotary vanalarla birlikte, merkezi ısıtma sistemlerinde sıcaklık kontrolü için kullanılmaktadır.

## Sipariş verme

Tip	Tork	Kontrol sinyali	Hız	Besleme voltajı	Açıklama	RVA DN için	Kod No.	
	(Nm)		(sn./90°)	(V)				
AMB 162	5	2 noktalı	15	24	-	15-50	082H0270	
				230	-		082H0271	
				24	AS*		082H0272	
				230	AS*		082H0273	
		3 noktalı	15	24	-		082H0210	
			30				082H0211	
			60				082H0212	
			120				082H0213	
			480				082H0214	
			15				AS*	082H0215
			30					082H0216
			60					082H0217
			120					082H0218
			480				-	082H0219
			15					082H0220
			30					082H0221
			60					082H0222
			120				AS*	082H0223
			480					082H0224
			15					082H0225
		30	082H0226					
		60	082H0227					
		120	082H0228					
		480	082H0229					
mod	60/90/120	24	-	082H0230				

\* yardımcı siviçli motor

**Sipariş verme (devamı)**

Tip	Tork (Nm)	Kontrol sinyali	Hız (sn./90°)	Besleme voltajı (V)	Açıklama	RVA DN için	Kod No.	
AMB 182	15	2 noktalı	60	24	-	15-150	082H0274	
				230	-		082H0275	
				24	AS*		082H0276	
				230			082H0277	
	10	3 noktalı		24	-	15-100	082H0231	
				230	-		082H0232	
	15	3 noktalı		60	24	-	15-150	082H0233
								60
			240		-	082H0235		
			60			AS*		082H0236
			240		-			082H0237
			60			AS*		082H0238
			240		-			082H0239
	240	-	082H0240					
	mod		60/90/120	24	-	15-150	082H0241	

\* yardımcı siviçli motor

**AMB bağlantı setleri**

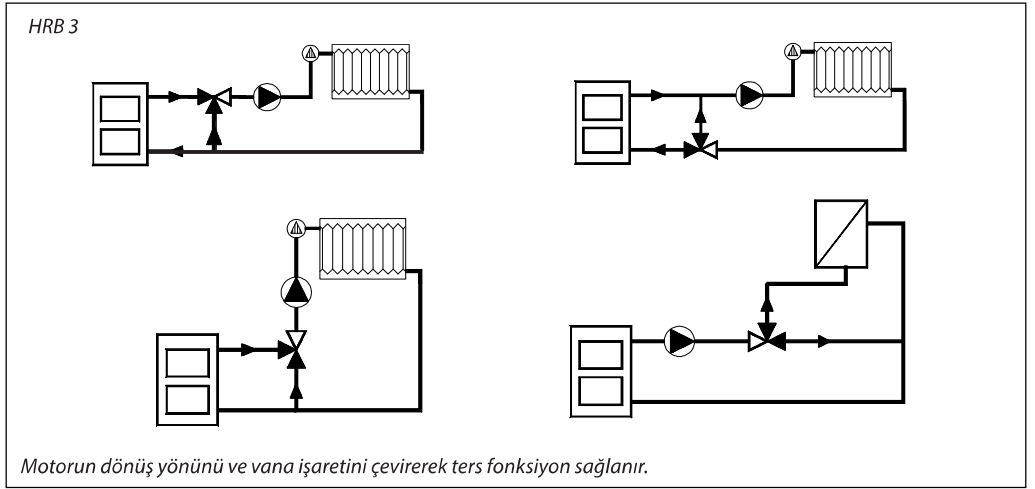
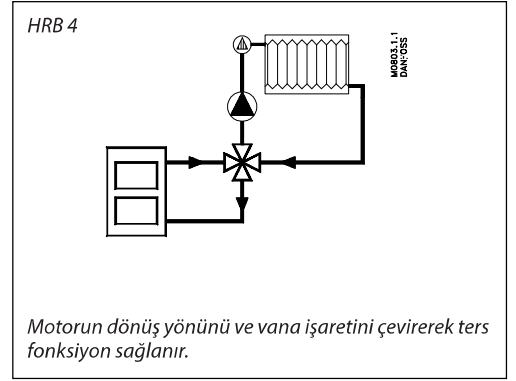
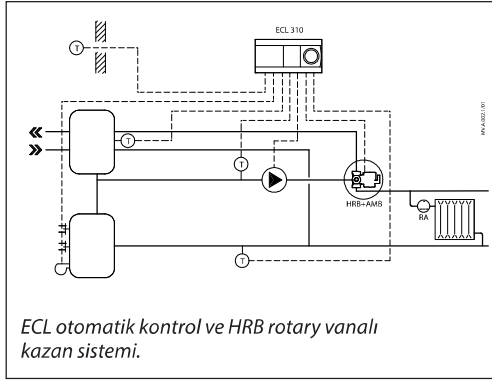
Açıklama	Kod No.
Danfoss HFE, ESBE (eski tip), Seltron, Somatherm, Hora, WIP, PAW, Acaso, BRV, IMIT, IMP, IVAR için	082H0250
Centra - Tip DR/ZR için	082H0251
Centra - Tip DRU için	
Meibes, Wita için	082H0252
Honeywell - Tip V5442..., Tipe V5433.. için	082H0253
Eski Danfoss RVA, Esbe VRG için	082H0254
Danfoss HRB, HRE için	082H0255

**Teknik veriler**

Güç kaynağı	V	24 AC/DC veya 230 AC
Güç tüketimi	VA	AMB 162: 2,5 AMB 182 3,5
Frekans	Hz	50/60
Çalışma hızı	2 noktalı	15/60
	3 noktalı	15/30/60/120/240/480
	modülasyonlu	60/90/120*
Kontrol girişi		2 ve 3 nokta modülasyonlu (2(3)-0 V ve 2(10)-0 mA)
Çalışma torku	Nm	5, 10 veya 15
Dönüş açısı		90 °
Yardımcı siviç		0-90° ayarlanabilir (sadece 2 ve 3 noktalı motorlarda)
Maks. akışkan sıcaklığı	°C	110
Ortam sıcaklığı		0 ... 50
Saklama ve nakliye sıcaklığı		-10 ... 80
Koruma Sınıfı	24 V	EN 60730-1'e göre III
	230 V	EN 60730-1'e göre II
Muhafaza sınıfı		EN 60529'a göre IP42
Kablo uzunluğu	m	2
Ağırlık	g	300
Renk / malzeme		koyu gri/PC
CE - standartlara uygun işaretleme		Tehlikeli Maddelerin Sınırlanması Yönergesi (RoHS2) 2011/65/EU Düşük Voltaj Yönergesi (LVD) 2014/35/EU Elektromanyetik Uyumluluk Yönergesi (EMC) 2014/30/EU

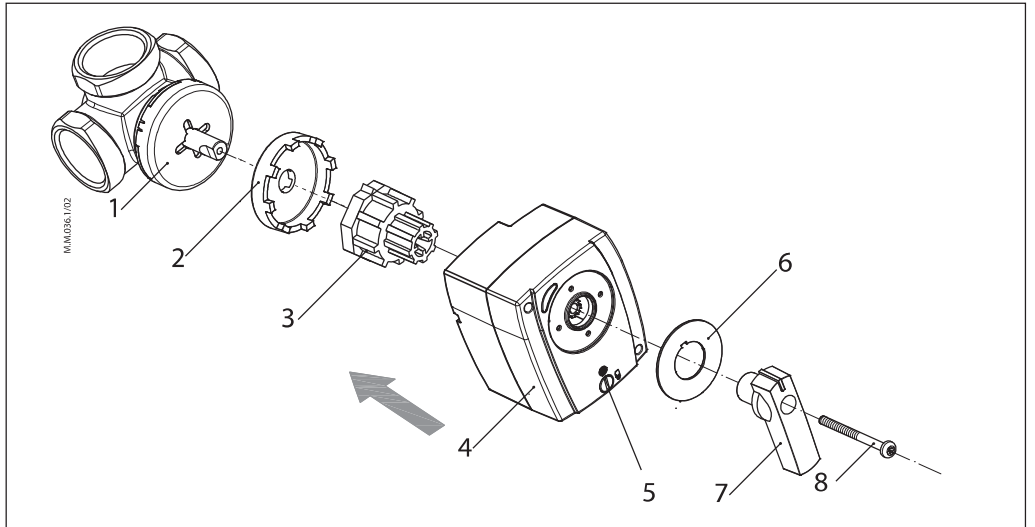
\* DIP siviç üzerinden seçilebilir

Uygulama prensibi



Montaj prosedürü

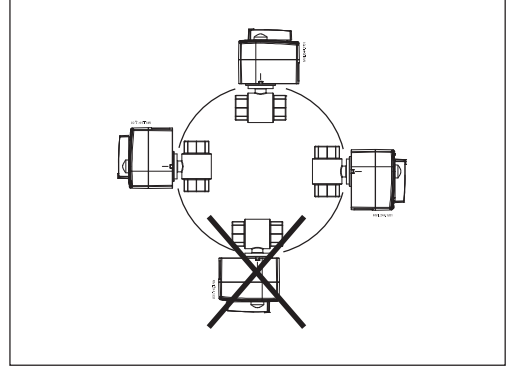
1. Rotary vana
2. Ters dönüş önleme ara parçası
3. Vana adaptörü
4. Vana motoru
5. Manuel çalıştırma kavraması
6. Konum göstergesi
7. Kol
8. Sabitleme vidası



**Kurulum**

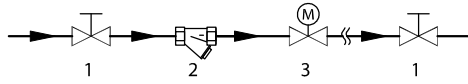
Vana motoru, doğrudan rotary vanaya monte edilebilmektedir.

Dönüş açısı 90° ile sınırlıdır ve motor sınırı ulaştığında, motorun voltaj beslemesi kesilmektedir.



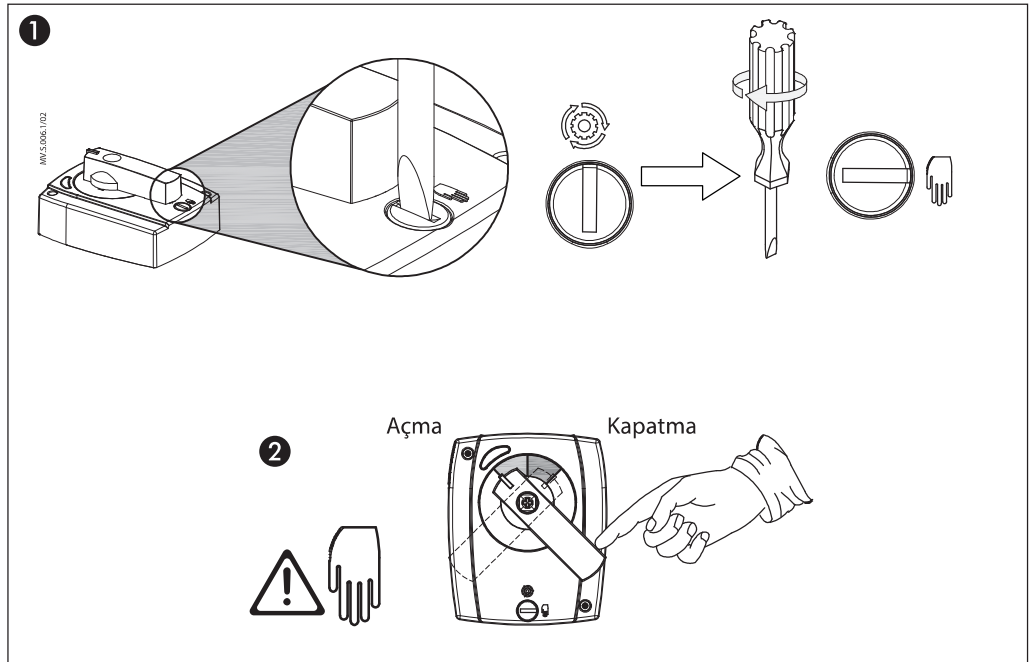
**Hidrolik montajı**

Motorlu rotary vana için tavsiye edilen montaj şekli

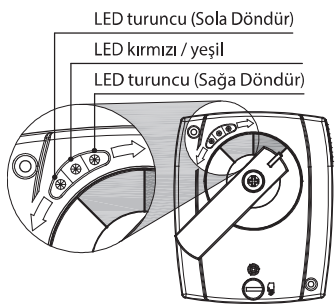


1. Küresel vana
2. Filtre
3. AMB

**Manuel kumandayı etkinleştirme**



LED sinyal

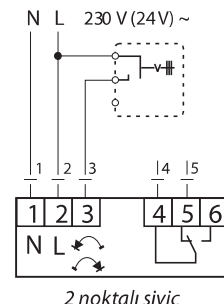


LED turuncu (Sola Döndür)  
LED kırmızı / yeşil  
LED turuncu (Sağa Döndür)

AMB 162/182

LED rengi	2 noktalı	3 noktalı	Modülasyonlu
turuncu	Sola / Sağa Dönüş		
yeşil	/	/	Durum Normal
kırmızı	YARD siviç etkinleştirme	YARD siviç etkinleştirme	/

Kablo bağlantısı




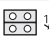
N L 230 V (24V) ~


Kapak altı

1 2 3 4 5 6  
N L

2 noktalı siviç

Doğrudan/Ters fonksiyon

Atlatıcı	Kablo bağlantısı	Dönüş
	L = 2	Sol
	L = 2 & 3	Sağ
	L = 2	Sağ
	L = 2 & 3	Sol



N L 230 V (24V) ~

~ ⊥ AC 24V  
+ - DC 24V

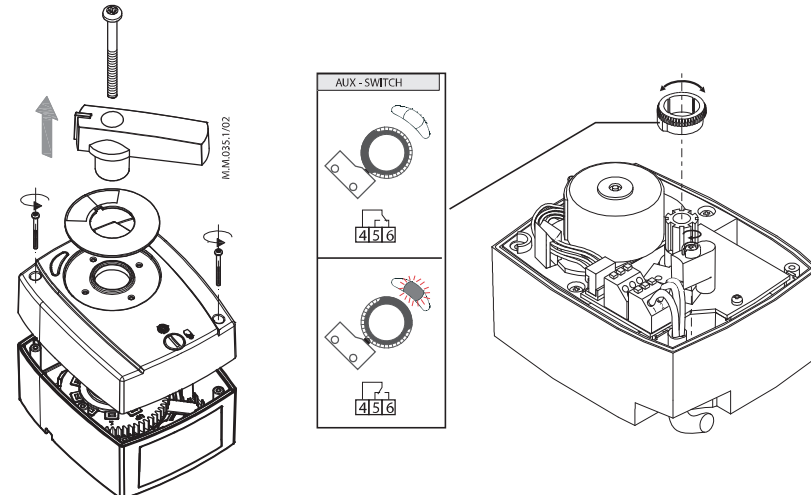
Y DC 0(2)...10V ←  
X DC 0(2)...10V →

1 2 3 4 5 6  
~ ⊥ Y X  
+ -

3 noktalı/3 noktalı+siviç

Modülasyonlu

2/3 noktalı+siviç



MM 055.102

AUX - SWITCH

4 5 6

4 5 6

**DIP siviç ayarı**

(sadece modülasyonlu motorlar)

**ON**

NLS.0462-1/01

S1	S2	SIG.
0	0	U
1	1	I

S4	↺
0	↻
1	↻

S3	U/I
0	0-10 V/0-20 mA
1	2-10 V/4-20 mA

S5	S6	⌚
0	0	60 s
0	1	90 s
1	0	120 s
1	1	120 s

**S4:**

**S3:**

**Boyutlar**

**kol ile**

**84**

**kolsuz**

**84**