

HASSAS BASINÇ ÖLÇERLER - KL 1,0

PASLANMAZ BASINÇ ELEMANLI TİPLER Ø 100 mm.

3.21

YAPISAL ÖZELLİKLER

	STANDART	İSTEĞE BAĞLI																				
Montaj Tipi	Alttan Bağlantılı	Yan Syf. Bakınız																				
Ölçü Birimi	bar	kg/cm ² , bar, atm, Pa, mmH ₂ O, mmHg, psi, inH ₂ O, inHg, (*)																				
Ölçü Aralığı (P _N)	<table border="1"> <tr> <td>0 - 0.6</td> <td>0 - 1</td> <td>0 - 1.6</td> <td>0 - 2.5</td> <td>0 - 4</td> </tr> <tr> <td>0 - 6</td> <td>0 - 10</td> <td>0 - 16</td> <td>0 - 25</td> <td>0 - 40</td> </tr> <tr> <td>0 - 60</td> <td>0 - 100</td> <td>0 - 160</td> <td></td> <td></td> </tr> </table>	0 - 0.6	0 - 1	0 - 1.6	0 - 2.5	0 - 4	0 - 6	0 - 10	0 - 16	0 - 25	0 - 40	0 - 60	0 - 100	0 - 160			<table border="1"> <tr> <td>0 - 250</td> </tr> <tr> <td>0 - 315</td> </tr> <tr> <td>0 - 400</td> </tr> <tr> <td>0 - 600</td> </tr> <tr> <td>0 - 1000</td> </tr> </table>	0 - 250	0 - 315	0 - 400	0 - 600	0 - 1000
0 - 0.6	0 - 1	0 - 1.6	0 - 2.5	0 - 4																		
0 - 6	0 - 10	0 - 16	0 - 25	0 - 40																		
0 - 60	0 - 100	0 - 160																				
0 - 250																						
0 - 315																						
0 - 400																						
0 - 600																						
0 - 1000																						
Gövde	Paslanmaz AISI-304	Sac (Siyah Boyalı/kromajlı)																				
Kapak	Paslanmaz AISI-304	Sac (Siyah Boyalı/kromajlı)																				
Görünüm Levhası	Cam / Emniyetli Cam	-																				
Mekanizma	Paslanmaz AISI-304	Pirinç																				
Basınç Organı	Paslanmaz AISI-316	-																				
Bağlantı	G 1/2" B	1/2" NPT (*)																				
Kadran	Aluminyum	-																				
İbre	Paslanmaz AISI-304	Ayarlı																				
Birleştirme Kaynağı	Özel Kaynak	-																				
Vakum Ölçü Aralığı	<table border="1"> <tr> <td>bar</td> <td>-1 / 0</td> <td>-1 / +0,6</td> <td>-1 / +1,5</td> <td>-1 / +3</td> <td>-1 / +5</td> </tr> <tr> <td>mmHg</td> <td>-1 / +9</td> <td>-1 / +15</td> <td>-1 / +24</td> <td></td> <td></td> </tr> <tr> <td></td> <td>-760 / 0</td> <td></td> <td></td> <td></td> <td></td> </tr> </table>	bar	-1 / 0	-1 / +0,6	-1 / +1,5	-1 / +3	-1 / +5	mmHg	-1 / +9	-1 / +15	-1 / +24				-760 / 0							
bar	-1 / 0	-1 / +0,6	-1 / +1,5	-1 / +3	-1 / +5																	
mmHg	-1 / +9	-1 / +15	-1 / +24																			
	-760 / 0																					



Model No : IOO II IOI

Alttan Bağlantılı



Model No : IOO II IO2

Arkadan Bağlantılı

KULLANIM ÖZELLİKLERİ

Akışkan Sıcaklığı	maksimum + 200 °C
Ortam Sıcaklığı	- 20 ... + 60 °C
Çalışma Basıncı (max.)	Tam skala değerinin maksimum % 75 'i geçilmemelidir.
Aşırı Basınç Sınırı	≤ 40 bar P _N x 1.25 > 40 bar P _N x 1.15
Hassasiyet Sınıfı	KL 1.0
Uygunluk	EN 837 - 1
Optimum Ölçü Aralığı (Po)	0,1 x P _N ve 0,75 x P _N arasında
Koruma Sınıfı	IP 41
Depolama Sıcaklıkları	-40 ... +70 °C
Mekanik Şok Test Yükü	15 g
Mekanik Titreşim Testi	10 Hz ile 150 Hz - 1 oktav/dk. 2s / 3 eksen

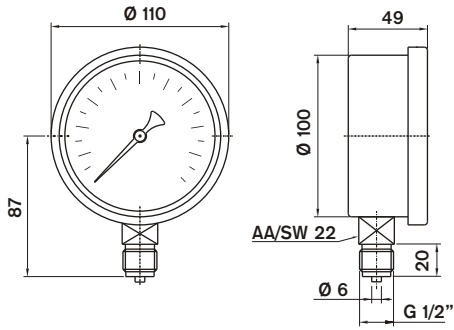
Kullanım Yerleri : Yağ, Kimyasal, Petrol ve Gıda işleme tesislerinde, Nükleer ve Doğalgaz Enerji Santrallerinde, vb.

(*) Belirtilen ölçü birimlerinden farklı, istediğiniz birimler için başvurunuz.

HASSAS BASINÇ ÖLÇERLER - KL 1,0

PASLANMAZ BASINÇ ELEMANLI TİPLER Ø 100 mm.

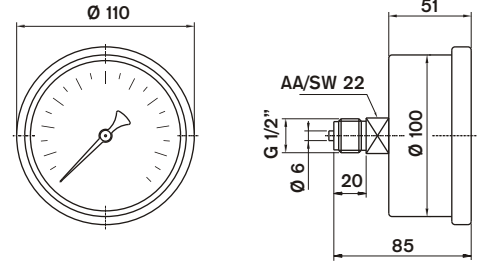
3.21



Model No : IOO II IO1

Altan Bağlantılı

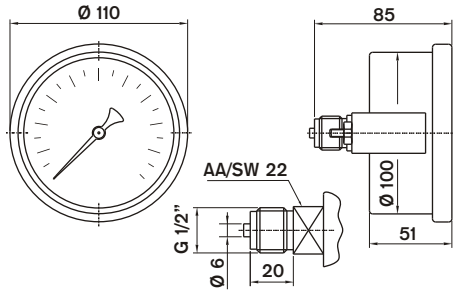
**gr.
560**



Model No : IOO II IO2

Arkadan Bağlantılı

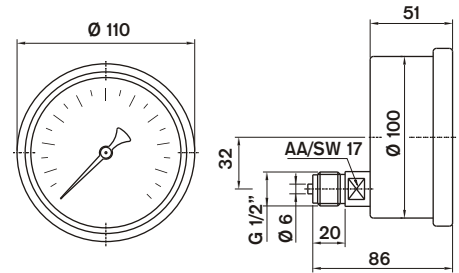
**gr.
690**



Model No : IOO II IO3

Arkadan Bağlantılı Panotip

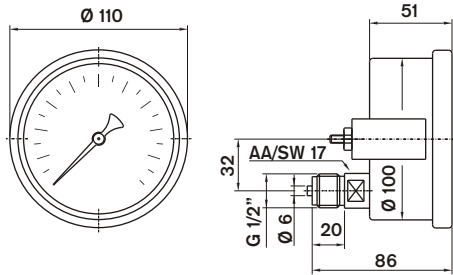
**gr.
750**



Model No : IOO II IO4

Arkadan Bağlantılı Eksenden Kaçık

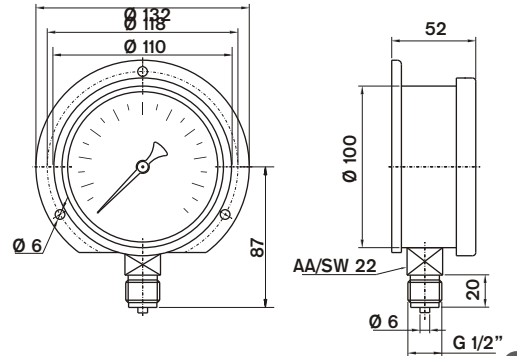
**gr.
585**



Model No : IOO II IO5

Arkadan Bağlantılı Eksenden Kaçık Panotip

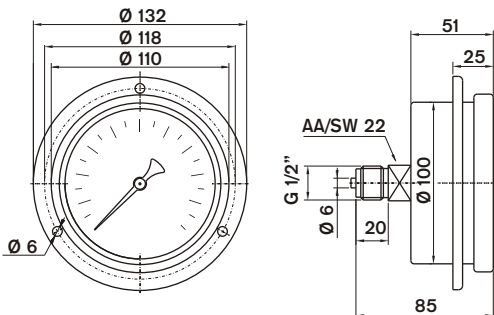
**gr.
645**



Model No : IOO II IO6

Altan Bağlantılı Arkadan Flanşlı

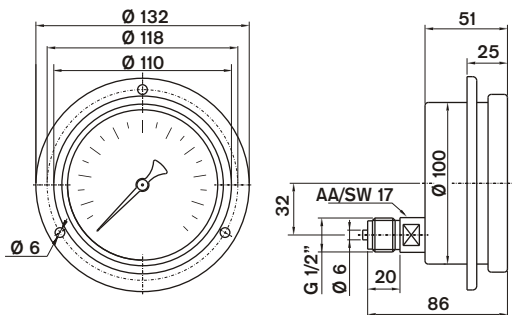
**gr.
650**



Model No : IOO II IO7

Arkadan Bağlantılı Önden Flanşlı

**gr.
750**



Model No : IOO II IO8

**Arkadan Bağlantılı
Eksenden Kaçık Önden Flanşlı**

**gr.
645**