

GENEL AMAÇLI BASINÇ ÖLÇERLER - KL 2.5
MANOMETRELER Ø 80 mm.

2.14

YAPISAL ÖZELLİKLER

	STANDART	İSTEĞE BAĞLI																			
Montaj Tipi	Alttan Bağlantılı	Yan Syf. Bakınız																			
Ölçü Birimi	bar	kg/cm ² , atm, Pa, mmH ₂ O, mmHg, psi, inH ₂ O, inHg, (*)																			
Ölçü Aralığı (PN)	<table border="1"> <tr> <td>0 - 0.6</td> <td>0 - 1</td> <td>0 - 1.6</td> <td>0 - 2.5</td> <td>0 - 4</td> </tr> <tr> <td>0 - 6</td> <td>0 - 10</td> <td>0 - 16</td> <td>0 - 25</td> <td>0 - 40</td> </tr> <tr> <td>0 - 60</td> <td>0 - 100</td> <td>0 - 160</td> <td></td> <td></td> </tr> </table>	0 - 0.6	0 - 1	0 - 1.6	0 - 2.5	0 - 4	0 - 6	0 - 10	0 - 16	0 - 25	0 - 40	0 - 60	0 - 100	0 - 160			<table border="1"> <tr> <td>0 - 250</td> </tr> <tr> <td>0 - 315</td> </tr> <tr> <td>0 - 400</td> </tr> <tr> <td>0 - 600</td> </tr> </table>	0 - 250	0 - 315	0 - 400	0 - 600
0 - 0.6	0 - 1	0 - 1.6	0 - 2.5	0 - 4																	
0 - 6	0 - 10	0 - 16	0 - 25	0 - 40																	
0 - 60	0 - 100	0 - 160																			
0 - 250																					
0 - 315																					
0 - 400																					
0 - 600																					
Gövde	Sac (Siyah Boyalı)	Sac Kromajlı																			
Kapak	-	-																			
Görünüm Levhası	Akrilik	-																			
Mekanizma	Pirinç	-																			
Basınç Organı	Bakır Alaşım	-																			
Bağlantı	G 1/4" B	1/4" NPT (*)																			
Kadran	Aluminyum	Plastik																			
İbre	Aluminyum	-																			
Birleştirme Kaynağı	Lehim	Sert Lehim																			



Model No : OBO IO 001

Alttan Bağlantılı

KULLANIM ÖZELLİKLERİ

Akışkan Sıcaklığı	maksimum + 60 °C	maksimum + 120 °C
Ortam Sıcaklığı	- 20 ... + 60 °C	
Çalışma Basıncı (max.)	Tam skala değerinin maksimum % 75 'i geçilmemelidir.	
Aşırı Basınç Sınırı	≤ 40 bar P _N x 1.25	> 40 bar P _N x 1.15
Hassasiyet Sınıfı	KL 2.5	KL 1.6
Uygunluk	EN 837 - 1	
Optimum Ölçü Aralığı (Po)	0,1 x P _N ve 0,75 x P _N arasında	
Koruma Sınıfı	IP 41	
Depolama Sıcaklıkları	-40 ... +70 °C	
Mekanik Şok Test Yükü	15 g	
Mekanik Titreşim Testi	10 Hz ile 150 Hz - 1 oktav/dk. 2s / 3 eksen	

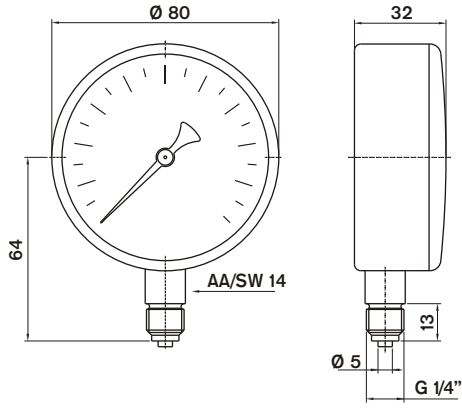
Kullanım Yerleri : Hava Şartlandırıcıları, Basıncılı Hava Hatları, Sağlık Cihazları, Hidrolik Sistemler, vb.

(*) Belirtilen ölçü birimlerinden farklı, istediğiniz birimler için başvurunuz.



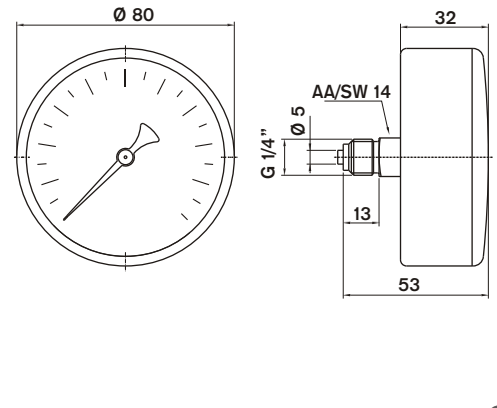
Model No : OBO IO 002

Arkadan Bağlantılı

GENEL AMAÇLI BASINÇ ÖLÇERLER - KL 2.5
MANOMETRELER Ø 80 mm.**2.14**

Model No : OBO IO 001

Altan Bağlantılı

gr.
161

Model No : OBO IO 002

Arkadan Bağlantılı

gr.
145