

GENEL AMAÇLI BASINÇ ÖLÇERLER - KL 2.5
MANOMETRELER Ø 50 mm.

2.12

YAPISAL ÖZELLİKLER

| | STANDART | İSTEĞE BAĞLI | | | | | | | | | | | | | | | | | | | |
|---------------------|--|---|---------|---------|---------|-------|-------|--------|--------|--------|--------|--------|---------|---------|--|--|---|---------|---------|---------|---------|
| Montaj Tipi | Alttan Bağlantılı | Yan Syf. Bakınız | | | | | | | | | | | | | | | | | | | |
| Ölçü Birimi | bar / psi | kg/cm ² , bar, atm, Pa, mmH ₂ O, mmHg, psi, inH ₂ O, inHg, (*) | | | | | | | | | | | | | | | | | | | |
| Ölçü Aralığı (PN) | <table border="1"> <tr> <td>0 - 0.6</td> <td>0 - 1</td> <td>0 - 1.6</td> <td>0 - 2.5</td> <td>0 - 4</td> </tr> <tr> <td>0 - 6</td> <td>0 - 10</td> <td>0 - 16</td> <td>0 - 25</td> <td>0 - 40</td> </tr> <tr> <td>0 - 60</td> <td>0 - 100</td> <td>0 - 160</td> <td></td> <td></td> </tr> </table> | 0 - 0.6 | 0 - 1 | 0 - 1.6 | 0 - 2.5 | 0 - 4 | 0 - 6 | 0 - 10 | 0 - 16 | 0 - 25 | 0 - 40 | 0 - 60 | 0 - 100 | 0 - 160 | | | <table border="1"> <tr> <td>0 - 250</td> </tr> <tr> <td>0 - 315</td> </tr> <tr> <td>0 - 400</td> </tr> <tr> <td>0 - 600</td> </tr> </table> | 0 - 250 | 0 - 315 | 0 - 400 | 0 - 600 |
| 0 - 0.6 | 0 - 1 | 0 - 1.6 | 0 - 2.5 | 0 - 4 | | | | | | | | | | | | | | | | | |
| 0 - 6 | 0 - 10 | 0 - 16 | 0 - 25 | 0 - 40 | | | | | | | | | | | | | | | | | |
| 0 - 60 | 0 - 100 | 0 - 160 | | | | | | | | | | | | | | | | | | | |
| 0 - 250 | | | | | | | | | | | | | | | | | | | | | |
| 0 - 315 | | | | | | | | | | | | | | | | | | | | | |
| 0 - 400 | | | | | | | | | | | | | | | | | | | | | |
| 0 - 600 | | | | | | | | | | | | | | | | | | | | | |
| Gövde | Plastik | Sac (Siyah Boyalı / Kromajlı) | | | | | | | | | | | | | | | | | | | |
| Kapak | - | - | | | | | | | | | | | | | | | | | | | |
| Görünüm Levhası | Akrilik | Polikarbonat | | | | | | | | | | | | | | | | | | | |
| Mekanizma | Pirinç | - | | | | | | | | | | | | | | | | | | | |
| Basınç Organı | Bakır Alaşım | - | | | | | | | | | | | | | | | | | | | |
| Bağlantı | G 1/4" B | 1/4" NPT G 1/8" B - 1/8" NPT (*) | | | | | | | | | | | | | | | | | | | |
| Kadran | Aluminyum | - | | | | | | | | | | | | | | | | | | | |
| İbre | Plastik | Aluminyum | | | | | | | | | | | | | | | | | | | |
| Birleştirme Kaynağı | Lehim | Sert Lehim | | | | | | | | | | | | | | | | | | | |



Model No : 050 IO 001

Alttan Bağlantılı



Model No : 050 IO 002

Arkadan Bağlantılı

KULLANIM ÖZELLİKLERİ

| | | |
|---------------------------|--|--------------------------------|
| Akışkan Sıcaklığı | maksimum + 60 °C | maksimum + 120 °C |
| Ortam Sıcaklığı | - 20 ... + 60 °C | |
| Çalışma Basıncı (max.) | Tam skala değerinin maksimum % 75 'i geçilmemelidir. | |
| Aşırı Basınç Sınırı | ≤ 40 bar P _N x 1.25 | > 40 bar P _N x 1.15 |
| Hassasiyet Sınıfı | KL 2.5 | KL 1.6 |
| Uygunluk | EN 837 - 1 | |
| Optimum Ölçü Aralığı (Po) | 0,1 x P _N ve 0,75 x P _N arasında | |
| Koruma Sınıfı | IP 41 | |
| Depolama Sıcaklıkları | -40 ... +70 °C | |
| Mekanik Şok Test Yükü | 15 g | |
| Mekanik Titreşim Testi | 10 Hz ile 150 Hz - 1 oktav/dk. 2s / 3 ekseninde | |

Kullanım Yerleri : Hava Şartlandırıcıları, Basıncılı Hava Hatları, Sağlık Cihazları, Hidrolik Sistemler, vb.

(*) Belirtilen ölçü birimlerinden farklı, istediğiniz birimler için başvurunuz.

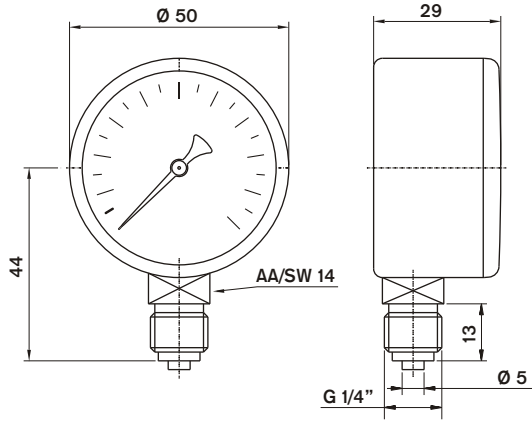


Model No : 050 IO 003

Arkadan Bağlantılı, Panotip

GENEL AMAÇLI BASINÇ ÖLÇERLER - KL 2.5
MANOMETRELER Ø 50 mm.

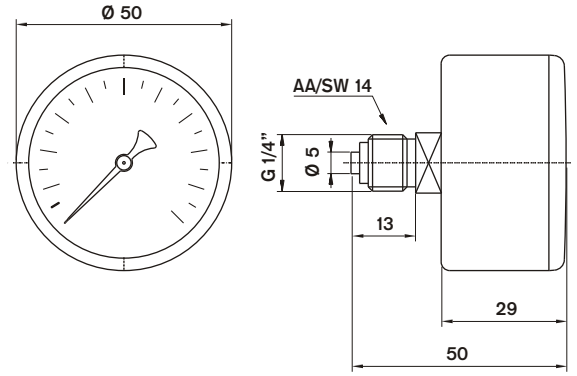
2.12



Model No : 050 IO 001

Altan Bağlantılı

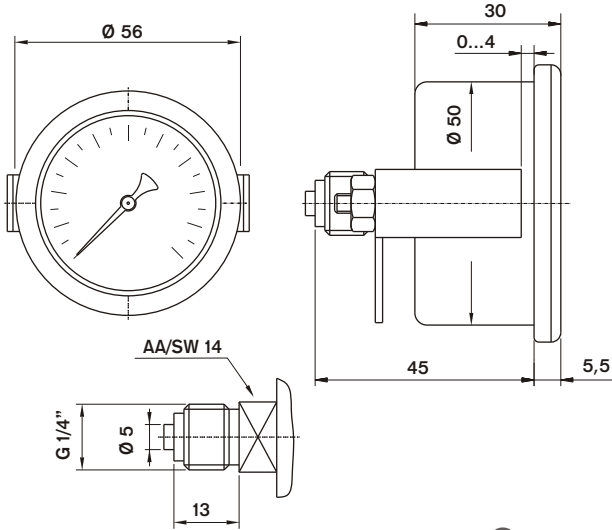
gr.
75



Model No : 050 IO 002

Arkadan Bağlantılı

gr.
90



Model No : 050 IO 003

Arkadan Bağlantılı Panotip

gr.
155