

**GENEL AMAÇLI BASINÇ ÖLÇERLER - KL 2.5**  
**MANOMETRELER Ø 160 mm.**

2.16

## YAPISAL ÖZELLİKLER

	STANDART	İSTEĞE BAĞLI																
Montaj Tipi	Alttan Bağlantılı	Yan Syf. Bakınız																
Ölçü Birimi	bar	kg/cm <sup>2</sup> , atm, Pa, mmH <sub>2</sub> O, mmHg, psi, inH <sub>2</sub> O, inHg, (*)																
Ölçü Aralığı (PN)	<table border="1"> <tr> <td>0 - 2.5</td> <td>0 - 4</td> <td>0 - 6</td> <td>0 - 10</td> </tr> <tr> <td>0 - 16</td> <td>0 - 25</td> <td>0 - 40</td> <td>0 - 60</td> </tr> <tr> <td>0 - 100</td> <td></td> <td></td> <td></td> </tr> </table>	0 - 2.5	0 - 4	0 - 6	0 - 10	0 - 16	0 - 25	0 - 40	0 - 60	0 - 100				<table border="1"> <tr> <td>0 - 250</td> </tr> <tr> <td>0 - 315</td> </tr> <tr> <td>0 - 400</td> </tr> <tr> <td>0 - 600</td> </tr> </table>	0 - 250	0 - 315	0 - 400	0 - 600
0 - 2.5	0 - 4	0 - 6	0 - 10															
0 - 16	0 - 25	0 - 40	0 - 60															
0 - 100																		
0 - 250																		
0 - 315																		
0 - 400																		
0 - 600																		
Gövde	Sac (Siyah Boyalı)	Sac (Kromajlı)																
Kapak	-	Sac (Siyah Boyalı / Kromajlı)																
Görünüm Levhası	Akrilik	Cam																
Mekanizma	Pirinç	-																
Basınç Organı	Bakır Alaşım	-																
Bağlantı	G 1/2" B	1/2" NPT (*)																
Kadran	Aluminyum	Plastik																
İbre	Aluminyum	-																
Birleştirme Kaynağı	Lehim	Sert Lehim																



Model No : 160 IO 001 MK

Altan Bağlantılı Metal Kapak

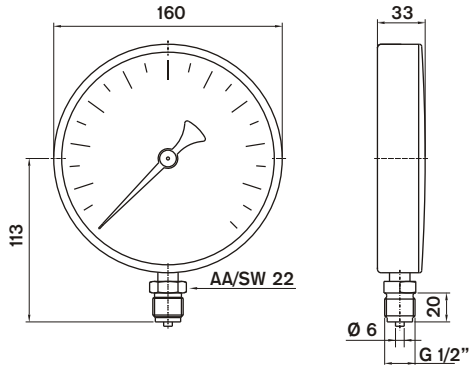
## KULLANIM ÖZELLİKLERİ

Akışkan Sıcaklığı	maksimum + 60 °C	maksimum + 120 °C
Ortam Sıcaklığı	- 20 ... + 60 °C	
Çalışma Basıncı (max.)	Tam skala değerinin maksimum % 75 'i geçilmemelidir.	
Aşırı Basınç Sınırı	≤ 40 bar P <sub>N</sub> x 1.25	> 40 bar P <sub>N</sub> x 1.15
Hassasiyet Sınıfı	KL 2.5	KL 1.6
Uygunluk	EN 837 - 1	
Optimum Ölçü Aralığı (Po)	0,1 x P <sub>N</sub> ve 0,75 x P <sub>N</sub> arasında	
Koruma Sınıfı	IP 41	
Depolama Sıcaklıkları	-40 ... +70 °C	
Mekanik Şok Test Yükü	15 g	
Mekanik Titreşim Testi	10 Hz ile 150 Hz - 1 oktav/dk. 2s / 3 eksende	

**Kullanım Yerleri :** Hava Şartlandırıcıları, Basıncılı Hava Hatları, Sağlık Cihazları, Hidrolik Sistemler, vb.

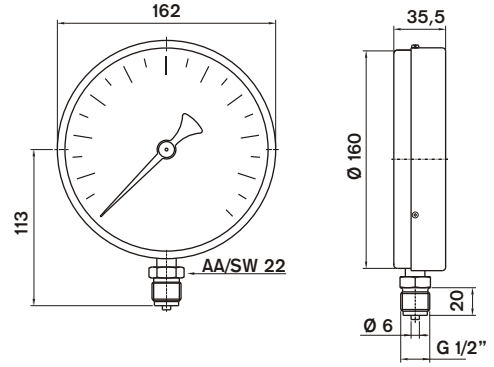
**Not :** Ani basınç ve darbeli ortamlarda tercih edilmez.

(\*) Belirtilen ölçü birimlerinden farklı, istediğiniz birimler için başvurunuz.

**GENEL AMAÇLI BASINÇ ÖLÇERLER - KL 2.5**  
**MANOMETRELER Ø 160 mm.****2.16**

Model No : I60 IO 00I AK

Alttan Bağlantılı Akrilik Kapak

gr.  
**680**

Model No : I60 IO 00I MK

Alttan Bağlantılı Metal Kapak

gr.  
**710**