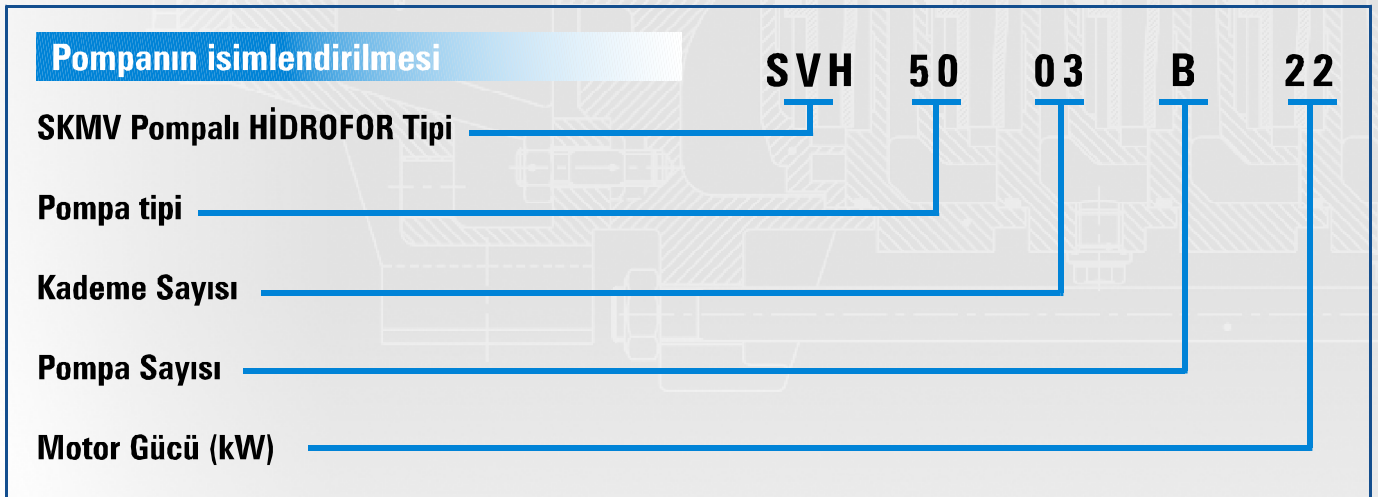


Dizayn Özellikleri :

- Hidroforlar istenilen debiye göre 1, 2, 3 veya daha fazla pompalı imal edilebilirler.
- Hidroforlar otomatik ve manüel olarak iki farklı modda HİDROFOR olarak çalışabilirler. Hidrofor sürekli otomatik modda çalıştırılmak zorundadır. Eğer hidrofor kitinde bir arıza meydana gelmiş ise kontrol altında olmak üzere manüel durumda da geçici olarak çalıştırılabilir. Çünkü manüel durumda faz rölesi, sıvı seviye rölesi ve sıra değiştirme rölesi devre dışıdır.
- Hidrofor sistemimizde kendi tasarımı olan elektronik hidrofor kontrol ve koruma ünitesi (Hidrofor kiti) kullanılmaktadır.
- Birden fazla pompalı hidroforlarda sıra değiştirme, faz kontrolü ve sıvı seviye kontrolü özellikleri standart ürünümüzdür.
- Hidrofor kitine kumanda eden sıvı seviye elektrotları pompaların susuz çalışmalarını engeller.
- Elektrik fazlarının herhangi birinin kesilmesi, bir veya birkaç fazın voltaj düşümü ve fazlarda meydana gelen faz sırası değişimlerinde ((RST)-(RTS) gibi) sistemin arızalanmasını önlemek için sistemi korumaya alan faz kontrol ve sıralama sistemi mevcuttur.
- Çoklu sistemlerde pompalar su ihtiyacına göre basınç düşüklüğünü ölçü olarak sıra ile devreye girerler ve sıra ile devreden çıkarlar.
- Her START başlangıcında daima bir sonraki pompa ilk pompa olarak çalışmaya başlayarak tüm pompaların dönüşümlü olarak çalışmaları sağlanır.
- Hidrofor panosunda kullanılan elektrik malzemeleri güvenilir ve kaliteli markalardan seçilmiştir.

Kullanım Yerleri

Toplu Konutlar, Apartmanlar, Villalar, Oteller, Tatil Köyleri, Hastahaneler, Okullar, Endüstriyel Kuruluşlar

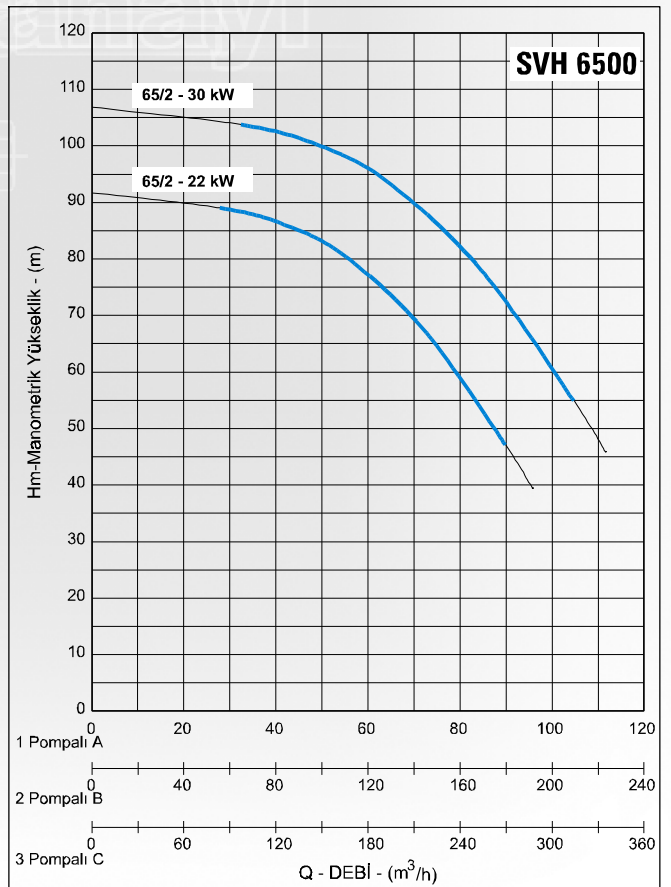
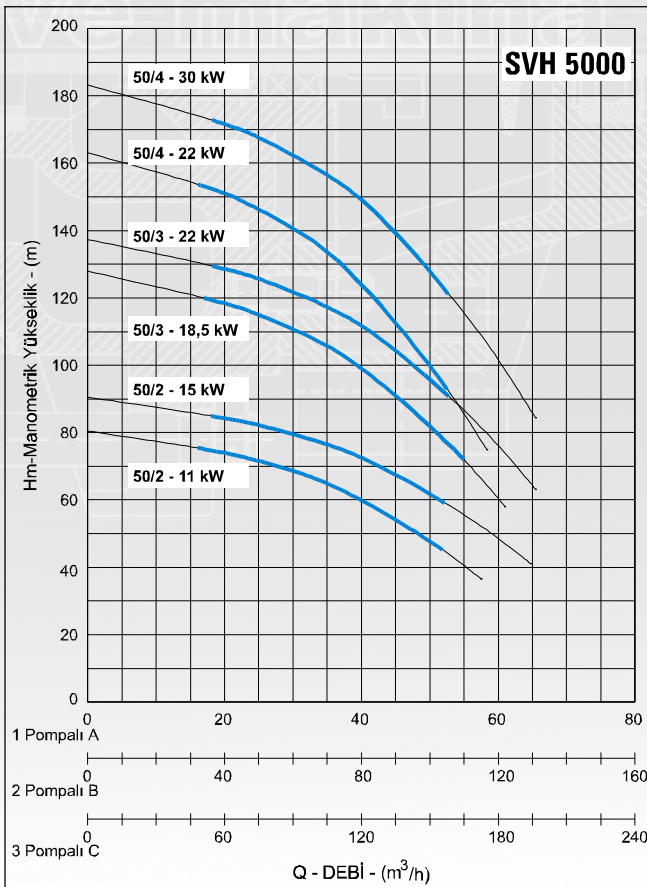
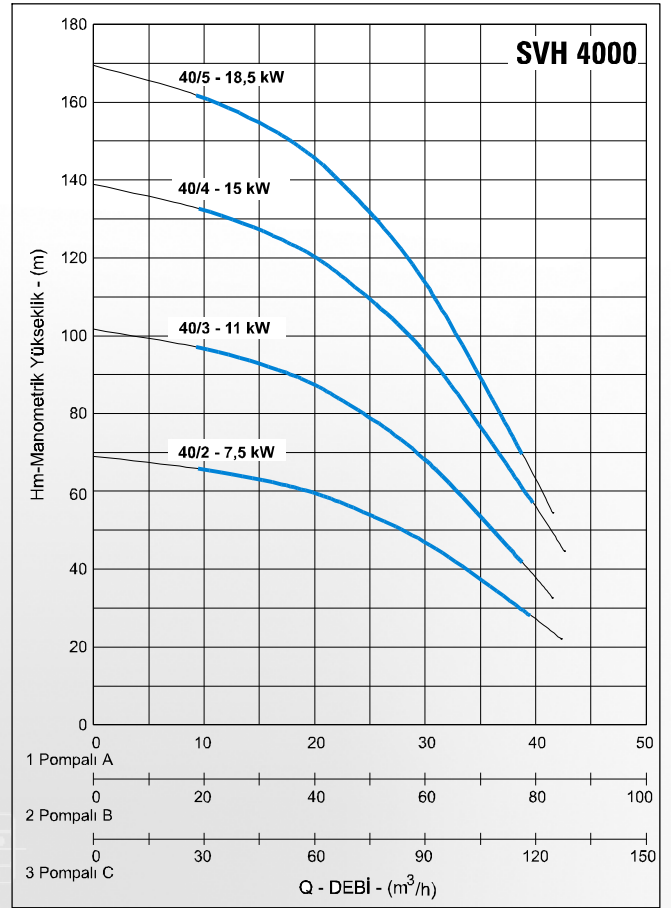
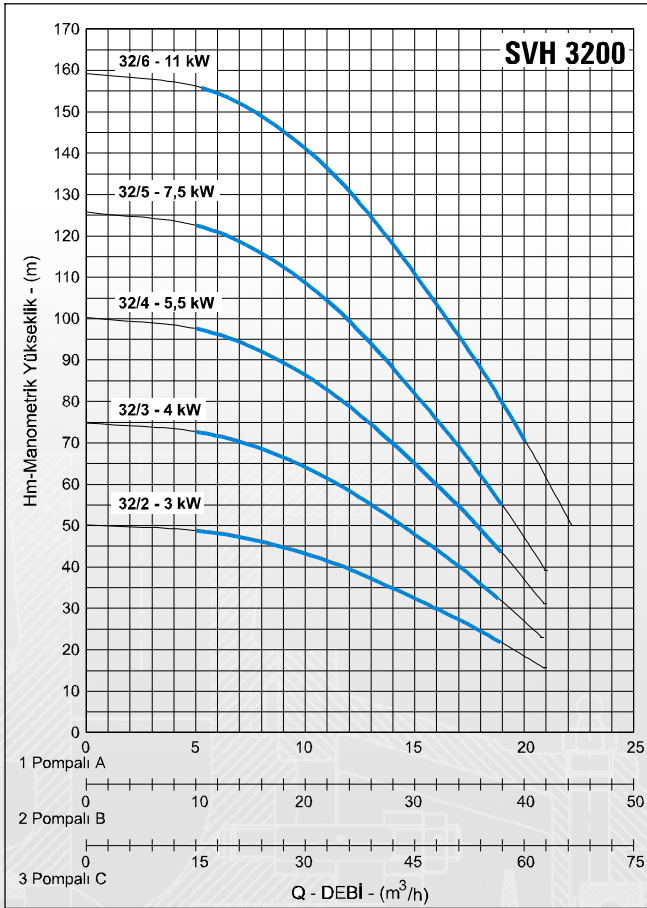


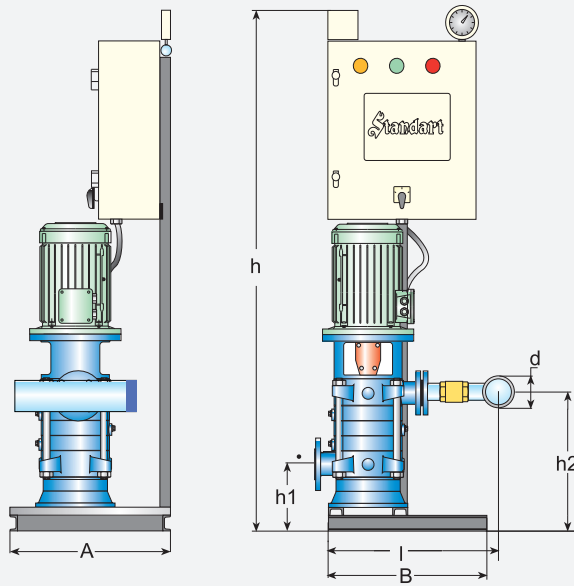
Örnek: SVH 5003B -22 (SKMV 50/3 kademeli 2 pompalı 22 kW Motor'lu Hidrofor)
Lütfen siparişlerinizi yukarıda ki kod sistemine göre veriniz.

- A Tek Pompalı
- B İki Pompalı
- C Üç Pompalı

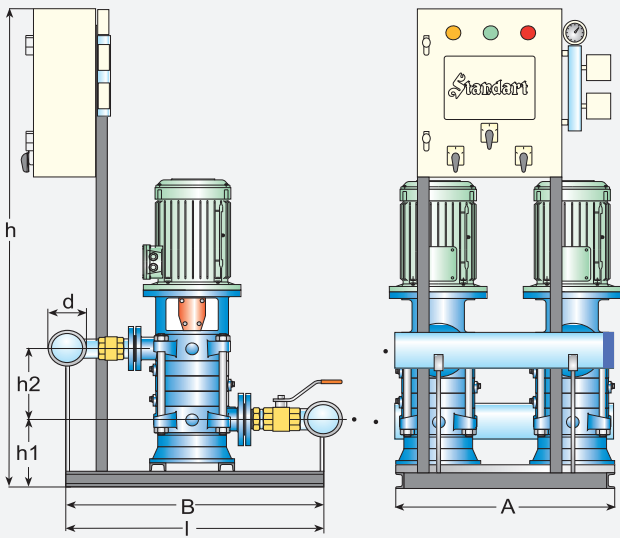
Önemli Not:

- Hidroforlarınız EMİŞ yapacak ise; SİPARİŞLERİNİZDE HİDROFORLARIN EMİŞ YAPACAĞINI ÖZELLİKLE BELİRTİNİZ.
- Emiş yapan hidroforlarda EMİŞ KOLLEKTÖRÜ yoktur. Her pompaya ayrı ayrı emiş borusu ve emiş klapesi bağlanmalıdır.
- Sistemin donmasını önleyecek gerekli önlemleri alınız.

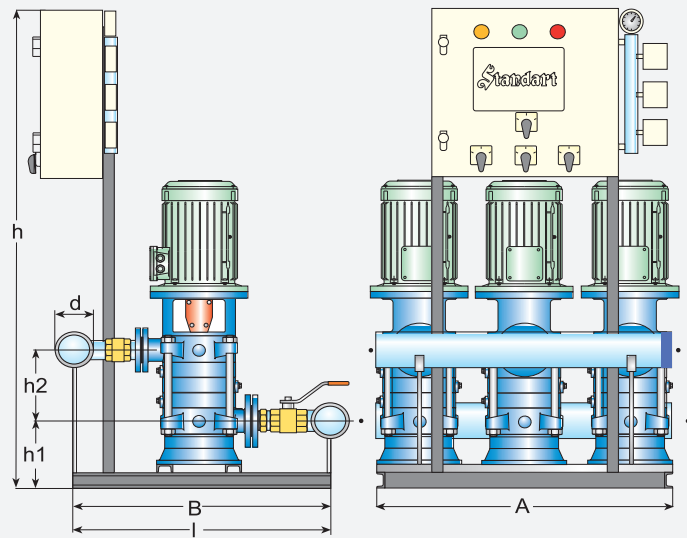




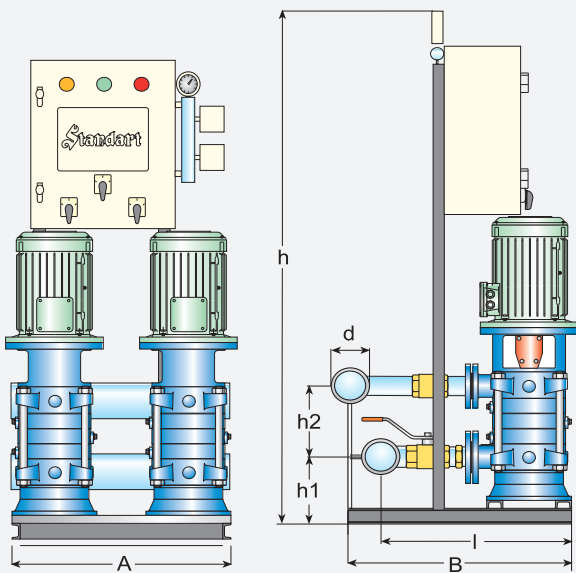
Dizayn No : D. 1



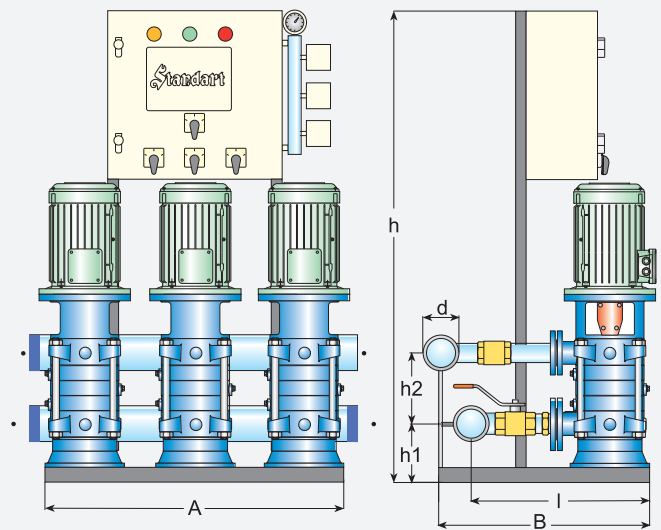
Dizayn No : D. 2



Dizayn No : D. 3



Dizayn No : D. 4



Dizayn No : D. 5

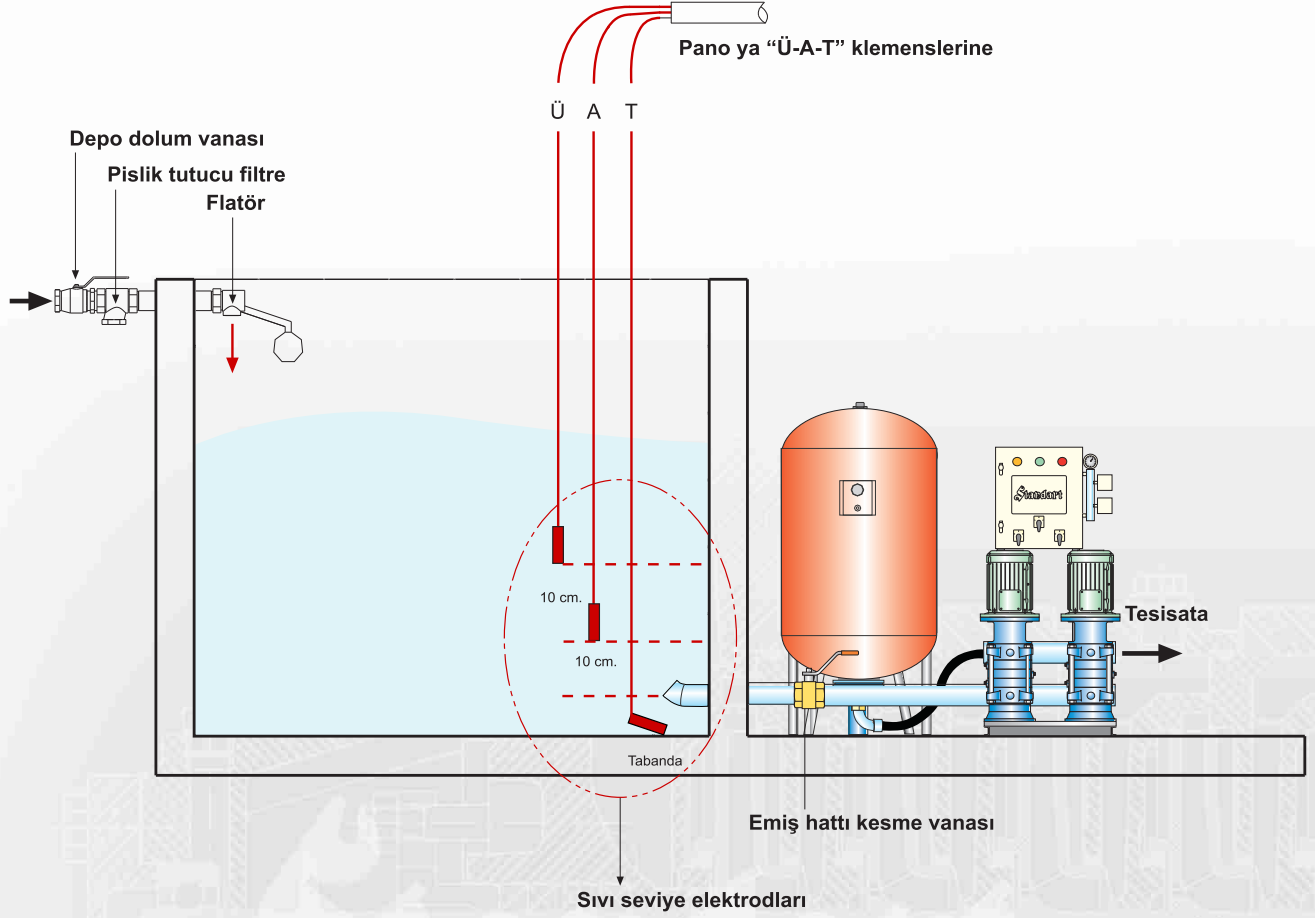
SVH	Motor		Boyutlar (mm)							D. No		
	kW	IEC	A	B	h	d	h1	h2	l			
3202 A	3	100L	360	400	1320	R 2"	240	305	490	1		
3203 A	4	112M			1375			345				
3204 A	5.5	132S			1450			385				
3205 A	7.5	132S			1750			425				
3206 A	11	160M			1775			465				
3202 B	3	100L	650	800	1325	R2½"	290	125	780	2		
3203 B	4	112M		1525	165							
3204 B	5.5	132S		1600	205							
3205 B	7.5	132S		1725	245							
3206 B	11	160M		1775	285							
3202 C	3	100L	1000	850	1325	R 3"	290	125	790	3		
3203 C	4	112M		1450	165							
3204 C	5.5	132S		1500	205							
3205 C	7.5	132S		1625	245							
3206 C	11	160M		1675	285							
4002 A	7.5	132S	400	450	1750	R2½"	295	360	570	1		
4003 A	11	160M			1875			415				
4004 A	15	160M			1925			470				
4005 A	18.5	160L			2000			525				
4002 B	7.5	132S			750			950			1475	R 4"
4003 B	11	160M	1825	195								
4004 B	15	160M	1875	255								
4005 B	18.5	160L	1950	315								
4002 C	7.5	132S	1100	1250		1475	R 5"	295	135	950	3	
4003 C	11	160M		1800	195							
4004 C	15	160M		1875	255							
4005 C	18.5	160L		1950	315							
5002 A	11	160M		460	550	1825			R 3"	305	485	625
	15	160M	1825			550						
5003 A	18.5	160L	1900			615						
	22	180M	2050			615						
5004 A	22	180M	2100			615						
	30	200L	2125	615								
5002 B	11	160M	850	1300	1875	R 5"	305	150	1100	2		
	15	160M		2100	150							
5003 B	18.5	160L		1000	2150			215	305	215	750	4
	22	180M			2250			215				
5004 B	22	180M			2300			280				
	30	200L	2325		280							
5002 C	11	160M	1250		1600	2000	R 6"	305				
	15	160M		2200	150							
5003 C	18.5	160L		1100	2250	215			305	215	800	5
	22	180M			2400	215						
5004 C	22	180M			2450	280						
	30	200L	2500		280							
6502 A	22	180M	500		750	2300	R 5"	305				
	30	200L			2350							
6502 B	22	180M	900	1250	2500	R 6"	305	195	1200	2		
	30	200L			2550							
6502 C	22	180M	1400	1500	2700	R 8"	305	195	1500	3		
	30	200L			2750							

Not : Ölçüler takribidir.

Teknik Özellikleri

Kollektör Ağız Çapları	R 2" - R 8"
Kapasite	5 - 500 m ³ /h
Basma Yüksekliği	20 - 180 m
Dönme Hızı	2900 d/dak.
Motor Gücü	3 - 30 kW
Max. Gövde Basıncı	25 Bar

GENEL MONTAJ ŞEMASI



HİDROFOR MONTAJ VE KULLANMA TALİMATI

- Hidroforu su sarnıcının hemen yanına monte ediniz.
- Hidroforun emiş kolektörü sarnıç alt seviyesinden üstte olmayacak şekilde monte ediniz.
- Emiş yapan hidroforlarda her pompa için ayrı emiş borusu ve klape kullanınız.
- Hidrofor dairesi kapalı , rutubetsiz ve havalanabilir bir durumda yapılmalıdır.
- Depodan gelen emiş borusu , hidrofor emiş kolektörü çapından ince olmamalıdır.
- Hidrofor emişi su deposuna bir vana ile bağlanmalıdır.
- Su deposu dolm borusu hidrofor emiş ağzının uzak köşesinden yapılmalıdır.
- Hidrofor çıkışı tesisata bir vana ile bağlanmalıdır.
- Pislik tutucu filtre su deposu dolumuna bağlanmalıdır.
- Elektrik kapları panoya bağlanmalıdır. Trifaze ceyranlarda eğer pompalar çalışmıyor ise faz uçların yerleri değiştirilmelidir.

Sıvı seviye elektrodları (3 adet) pano içindeki klemenslerde bulunan A=Alt, Ü=Üst, T=Taban (Toprak) uçlarına bağlayınız.

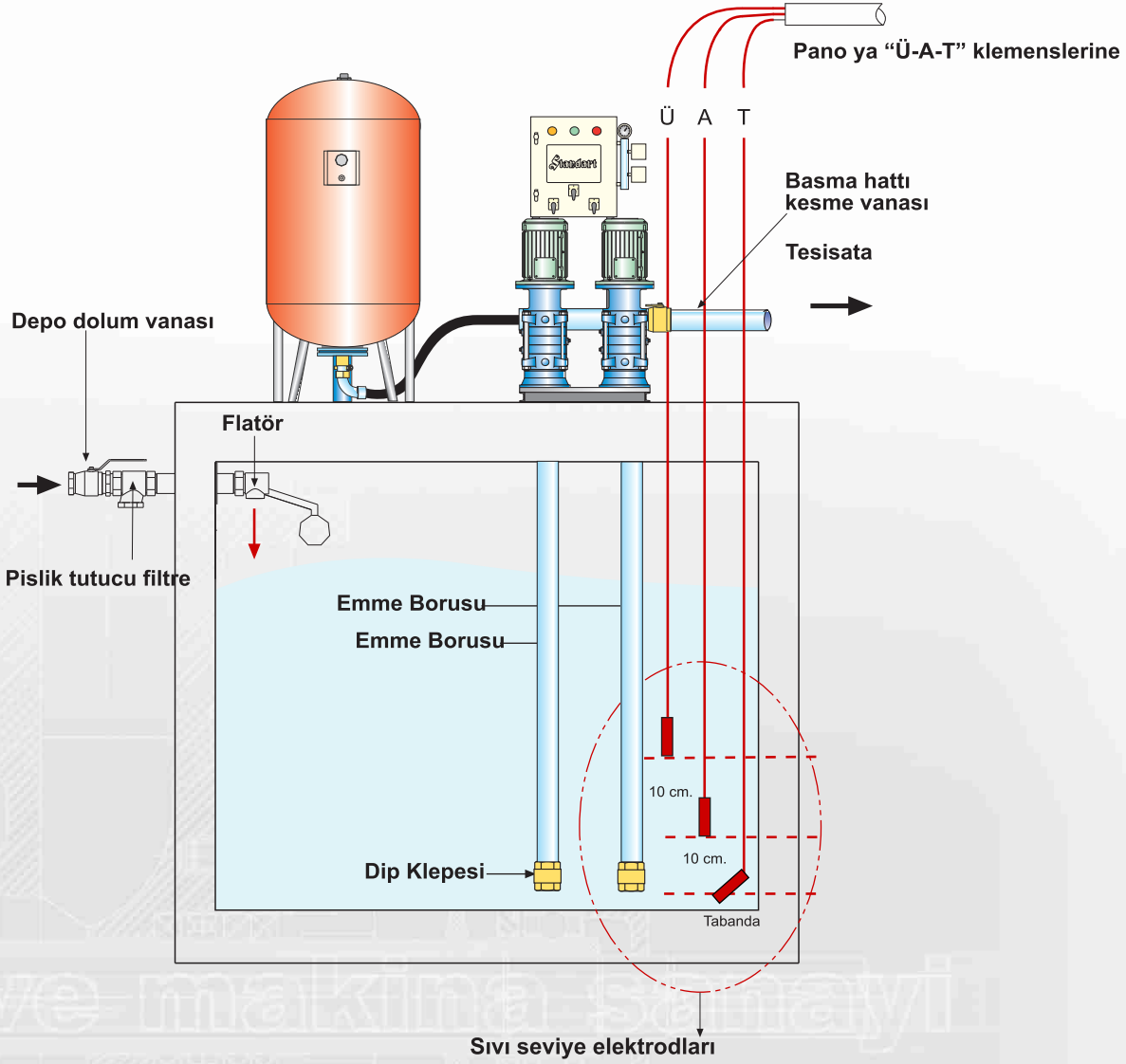
T=Taban elektrodunun deponun tabanına kadar indiriniz.

A=Alt elektrodu su emiş ağzından 10 cm yukarıda olacak şekilde sarkıtınız.

Ü=Üst elektrodu, (A=Alt) elektrodundan 10 cm yukarıda olacak şekilde sarkıtınız.

- Pompanın pano şalterini çevirdiğimizde hidrofor çalışmaya başlayacak ve sisteme su verecektir.
- Pompaları çalıştırmadan önce havalarını alınız.
- Sistem tam otomatik olarak çalışarak ihtiyaca göre tesisata su verir.

GENEL MONTAJ ŞEMASI



Emiş yapan hidroforlarda olması gereken boru ve klapeler

Galvanizli Borular İçin

	Emme Borusu	Klepe
SVH 32	2"	2 1/2"
SVH 40	2 1/2"	3"
SVH 50	3"	4"
SVH 65	4"	5"

Plastik Borular İçin

	Emme Borusu	Klepe
SVH 32	2 1/2"	2 1/2"
SVH 40	3"	3"
SVH 50	4"	4"
SVH 65	5"	5"

Emiş yapılması istenen hidrofor siparişlerinde emiş yapacağıın belirtilmesi gereklidir.

