

VGf3 üç yollu kontrol vanası



Özellikler

- Glob tipi üç yollu karıştırma vanası
- Eşit yüzdesel kontrol eğrisi
- Flanşlı, pik döküm veya sfero döküm gövde
- Paslanmaz çelik mil ve klape
- Üstün sızdırmazlık
- Onrol ve Belimo servomotorları ile uyumlu
- Doğrusal mil hareketi

Teknik Özellikler	VGf 3
Nominal Basınç	PN 16
Bağlantı Şekli	Flanşlı (DIN ve TSE normlarına uygun)
Akış Karakteristiği	A-AB yönünde eşit yüzdesel, B-AB yönünde doğrusal
Kontrol Yeteneği	30:1
Sızdırmazlık	A-AB yönünde kvs değerinin %0.05'i
Mil Hareketi (Strok)	ND15...ND80 20 mm ND100...ND150 38 mm
Gövde Malzemesi	PN16 pik döküm, PN25 sfero döküm
Boyutlar	Çizime bakınız
Mil ve Klape	Paslanmaz çelik
Salmastra	Yay baskılı teflon halkalar
Maks. Akışkan Basınç ve Sıcaklığı	PN16...2-120°C arasında 16 Bar 120-170°C arasında 14 Bar
Min. Akışkan Sıcaklığı	2 °C
Kapatma Basıncı	Arka sayfadaki tabloya bakınız.

Kapatma Basınçları (Bar)

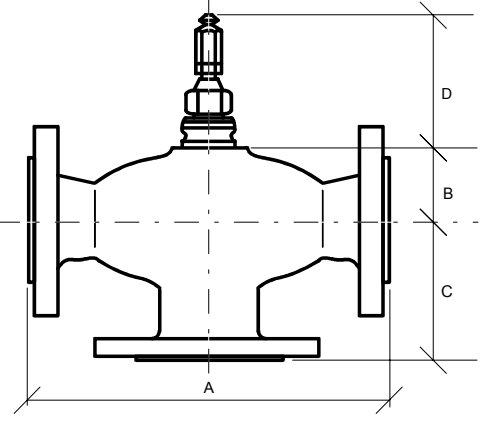
Servomotor		15	20	25	32	40	50	65	80	100	125	150
NV serisi	800 N	10	10	10	7.5	4.6	2.6	1.5	0.8			
MVS 38 Y serisi										0.5	0.2	0.2
MVS 20 N serisi	1'800N	16	16	16	16	16	10	6.5	4.0			
MVS 38 N serisi	1'800N									2.3	0.9	0.9
MVG 20 Y serisi	4'500 N	16	16	16	16	16	16	13.5	9.0			
MVG 38 Y serisi	2'200N									2.8	1.8	1.3
MVG 20 N serisi	12'500 N	16	16	16	16	16	16	16	16			
MVG 38 N serisi	6'200 N									8.0	5.0	3.5

Akış Kapasiteleri ve Ağırlıklar

Vana Çapı	kvs	Ağırlık (kg)
ND15 ½"	4.0	4
ND20 ¾"	6.3	6
ND25 1"	10	7
ND32 1¼"	16	9
ND40 1½"	25	11
ND50 2"	40	15
ND65 2½"	63	23
ND80 3"	100	28
ND100 4"	160	40
ND125 5"	250	52
ND150 6"	360	80

Boyutlar (mm)

	A	B	C
ND15	130	55	90
ND20	150	55	95
ND25	160	60	100
ND32	180	60	105
ND40	200	65	115
ND50	230	70	125
ND65	290	77	145
ND80	310	90	155
ND100	350	110	175
ND125	410	125	180
ND150	480	140	200



Mil yukarıda iken
(A-AB hattı kapalı, B-AB hattı açık)
D=107 mm (ND15...ND80 için)
D=170 mm (ND100...ND150 için)

ONTROL VANA KODLAMA SİSTEMİ

V G F 3 - 16 - 80

Vana Çapı:
ND15...150

Nominal Basınç:
6 = PN6
16 = PN16
25 = PN25/40

Yol:
3 = 3 yollu karıştırma vanası
2 = 2 yollu vana

Bağlantı Türü:
F = Flanşlı D = Dişli

Vana Türü:
G = Glob K = Küresel R = Rotary
Vana